

Módulo de base | MB91-90



CARACTERÍSTICAS CONSTRUTIVAS

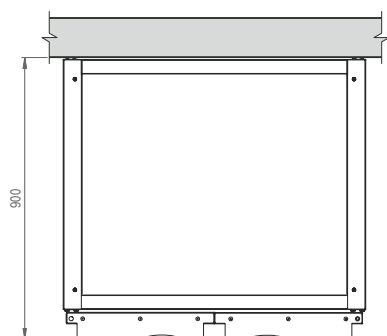
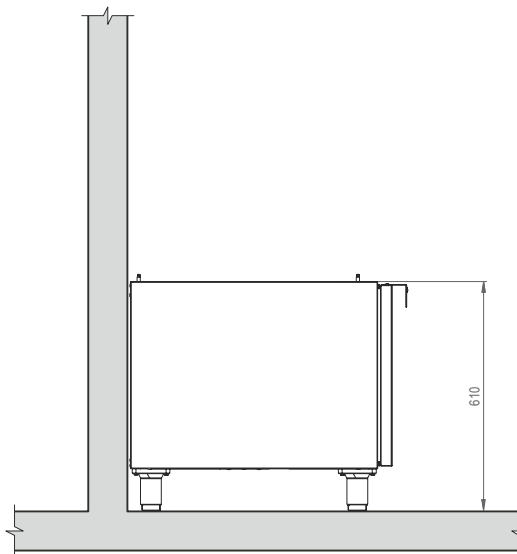
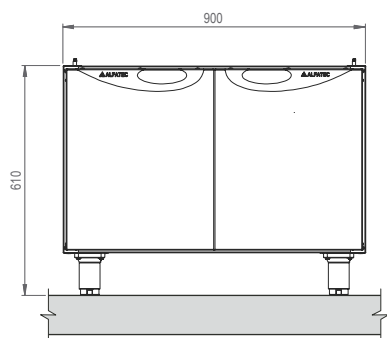
- Construído em aço inoxidável
- Fechamento lateral para acabamento
- Pés reguláveis
- Portas e prateleira intermediária opcionais

Dados técnicos

		MB91-90
* Portas e prateleira intermediária opcionais.		
Dimensões	(C x P x A mm)	900 x 900 x 610

Módulo de base | MB91-90

Desenho de instalação



Observações:

- Normas da ABNT necessitam ser obedecidas em toda a instalação
- Medidas em milímetros

*AVISO - A Alfatec possui uma política de pesquisa e desenvolvimento contínua de seus produtos. Reservamo-nos o direito de alterar especificações e design do produto sem prévio aviso. Estas revisões nos dão direito ao comprador para as alterações correspondentes, melhoria, adições ou reposições previamente adquiridos.