

Fogão de indução elétrico | FI91-4




CARACTERÍSTICAS CONSTRUTIVAS

Construído em aço inoxidável

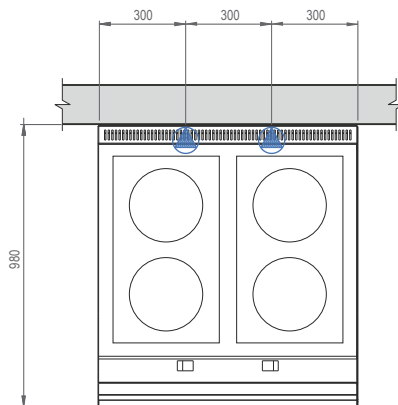
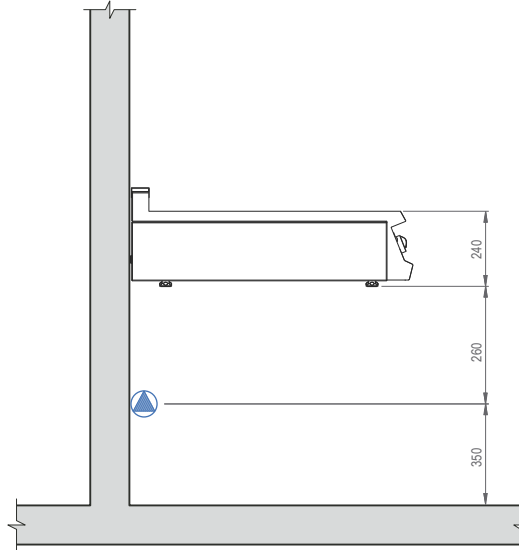
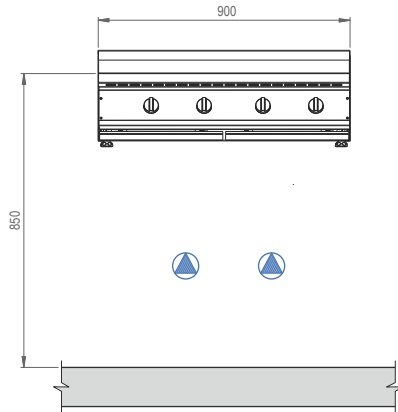
Pés reguláveis

Dados técnicos

		FI91-4
		
Zonas de indução	(un.)	4
Dimensões	(C x P x A mm)	900 x 980 x 240
Potência	(kW)	7 + 7

Fogão de indução elétrico | FI91-4

Desenho de instalação



PONTOS DE CONSUMO

Tomada Elétrica na Parede 7 kW - 220V monofásico + neutro + terra - 60Hz. Altura de 350mm do piso.



Observações:

- Considerar a captação de gordura e vapor com coifa
- Normas da ABNT necessitam ser obedecidas em toda a instalação
- A Alfatec não fornece as tomadas e plugs
- Medidas em milímetros

*AVISO - A Alfatec possui uma política de pesquisa e desenvolvimento contínua de seus produtos. Reservamo-nos o direito de alterar especificações e design do produto sem prévio aviso. Estas revisões nos dão direito ao comprador para as alterações correspondentes, melhoria, adições ou reposições previamente adquiridos.