

Fogão a gás de encosto | FG91-F6P

com forno | 6 bocas



CARACTERÍSTICAS CONSTRUTIVAS

Construído em aço inoxidável

Grelhas em ferro fundido medindo:
445 x 395 mm

Queimadores em ferro fundido e coroa com 2
áreas de chama

Registro de gás industrial com ajuste de
chama

Gaveta coletora de resíduos e bandeja
superior

Pés reguláveis

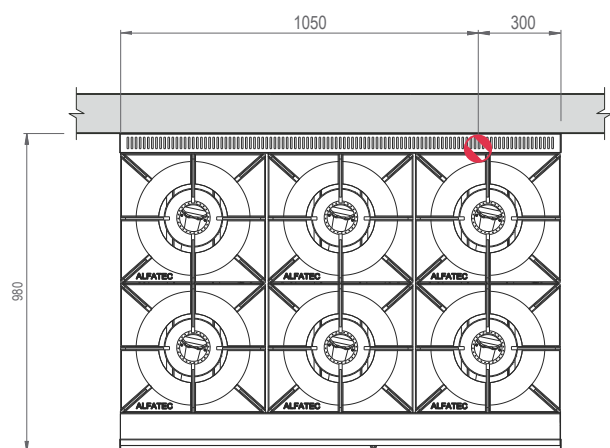
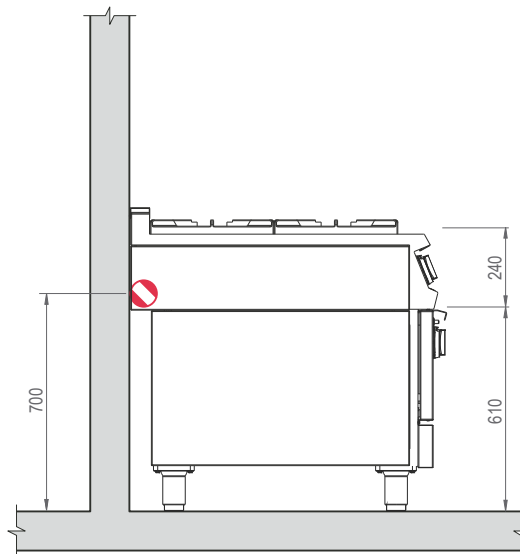
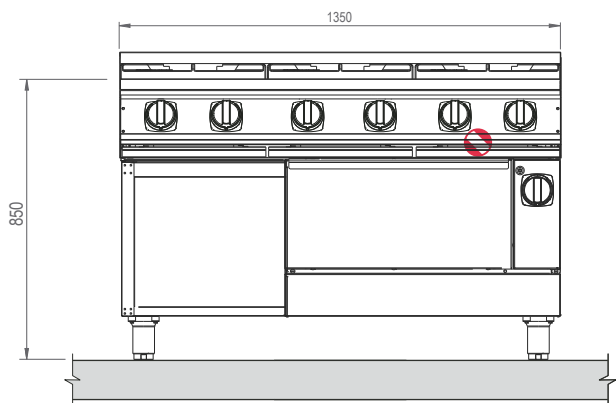
Dados técnicos

		FG91-F6P
Potência dos queimadores: Mesa 8.509 kcal/h Forno 4.800 kcal/h		
Dimensões: Grelha: 445 x 395mm Forno: 605 x 725 x 455mm		
Queimadores	Mesa (un.)	6
	Forno (un.)	1
Dimensões	(C x P x A mm)	1350 x 980 x 850
Potência	(kcal/h)	55.857
Consumo	GLP (kg/h)	4,87
	GN (m³/h)	5,90



Fogão a gás de encosto | FG91-F6P

com forno | 6 bocas

Desenho de instalação



PONTOS DE CONSUMO

-  Ponto de Gás GLP $\varnothing 3/4"$ na parede - consumo 4,87kg/h e pressão de 280mmCA com Válvula Reguladora Remota máx. 7,5m. Altura de 700mm do piso.
-  Ponto de Gás Natural $3/4"$ na parede - consumo 5,90m³/h e pressão de 200mmCA. Altura de 700mm do piso.

Observações:

- Usar tubo flexível entre a ligação do equipamento e ponto de gás
- Prever no ponto de gás um registro de fecho rápido
- Considerar a captação de gordura e vapor com coifa
- Indispensável rosca NPT fechado com tampão no ponto de gás
- Normas da ABNT necessitam ser obedecidas em toda a instalação
- Cada unidade independente do modelo, tem uma conexão de gás traseira de $3/4"$ NPT
- A pressão de trabalho para equipamentos GLP é de 280mmCA e para GN (Gás Natural) de 200mmCA
- Todas as unidades precisam de um regulador de pressão
- Os pontos de gás para alimentação tem o mesmo posicionamento para todos os modelos
- Medidas em milímetros
- Observar altura do ponto de gás de acordo com legislação local

*AVISO - A Alfatec possui uma política de pesquisa e desenvolvimento contínua de seus produtos. Reservamo-nos o direito de alterar especificações e design do produto sem prévio aviso. Estas revisões nos dão direito ao comprador para as alterações correspondentes, melhoria, adições ou reposições previamente adquiridos.