

# Fogão a gás de centro | FG91-B4C

4 bocas



## CARACTERÍSTICAS CONSTRUTIVAS

Construído em aço inoxidável

Grelhas em ferro fundido medindo:  
445 x 395 mm


Queimadores em ferro fundido e coroa com 2  
áreas de chama

Registro de gás industrial com ajuste de  
chama

Gaveta coletora de resíduos e bandeja  
superior

Pés reguláveis

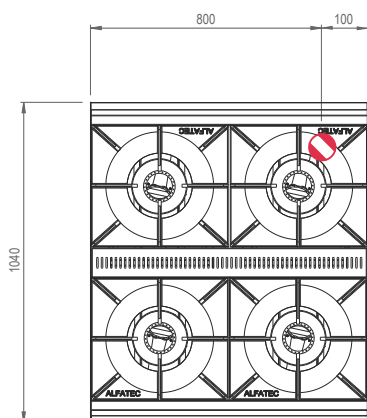
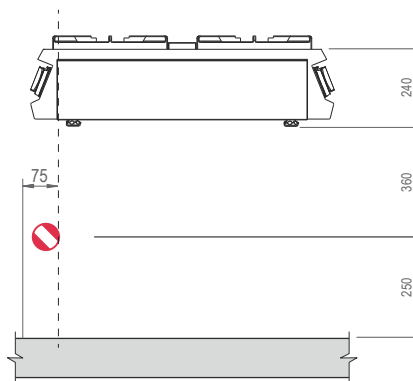
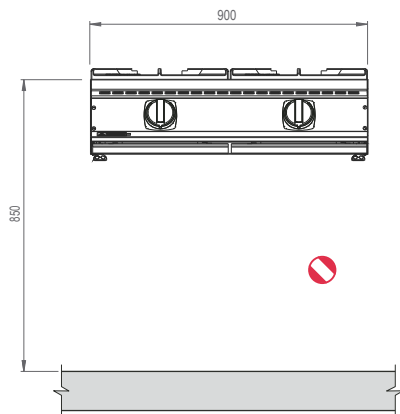
## Dados técnicos

Potência dos queimadores: Mesa 8.509 kcal/h Forno 4.800 kcal/h		<b>FG91-B4C</b>
Dimensões: Grelha: 445 x 395mm Forno: 605 x 725 x 455mm		
<b>Queimadores</b>	Mesa (un.)	4
	Forno (un.)	-
<b>Dimensões</b>	(C x P x A mm)	900 x 1040 x 240
<b>Potência</b>	(kcal/h)	34.038
<b>Consumo</b>	GLP (kg/h)	2,56
	GN (m³/h)	3,36


# Fogão a gás de centro | FG91-B4C

4 bocas

## Desenho de instalação



### PONTOS DE CONSUMO

	Ponto de Gás GLP 3/4" na parede - consumo 2,56kg/h e pressão de 280mmCA com Válvula Reguladora Remota máx. 7,5m. Altura de 700mm do piso.
	Ponto de Gás Natural 3/4" na parede - consumo 3,36m³/h e pressão de 200mmCA. Altura de 700mm do piso.

### Observações:

- Usar tubo flexível entre a ligação do equipamento e ponto de gás
- Prever no ponto de gás um registro de fecho rápido
- Considerar a captação de gordura e vapor com coifa
- Indispensável rosca NPT fechado com tampão no ponto de gás
- Normas da ABNT necessitam ser obedecidas em toda a instalação
- Cada unidade independente do modelo, tem uma conexão de gás traseira de 3/4" NPT
- A pressão de trabalho para equipamentos GLP é de 280mmCA e para GN (Gás Natural) de 200mmCA
- Todas as unidades precisam de um regulador de pressão
- Os pontos de gás para alimentação tem o mesmo posicionamento para todos os modelos
- Medidas em milímetros
- Observar altura do ponto de gás de acordo com legislação local

\*AVISO - A Alfatec possui uma política de pesquisa e desenvolvimento contínua de seus produtos. Reservamo-nos o direito de alterar especificações e design do produto sem prévio aviso. Estas revisões nos dão direito ao comprador para as alterações correspondentes, melhoria, adições ou reposições previamente adquiridos.