

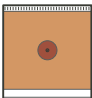
Fogão francês a gás | FF92-B



CARACTERÍSTICAS CONSTRUTIVAS

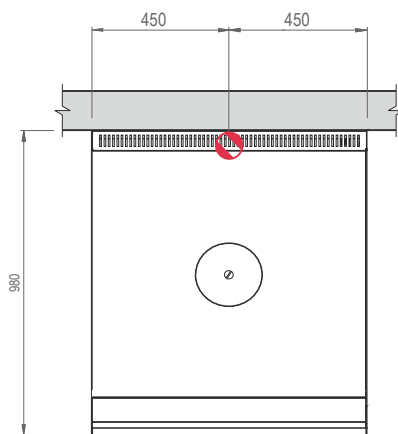
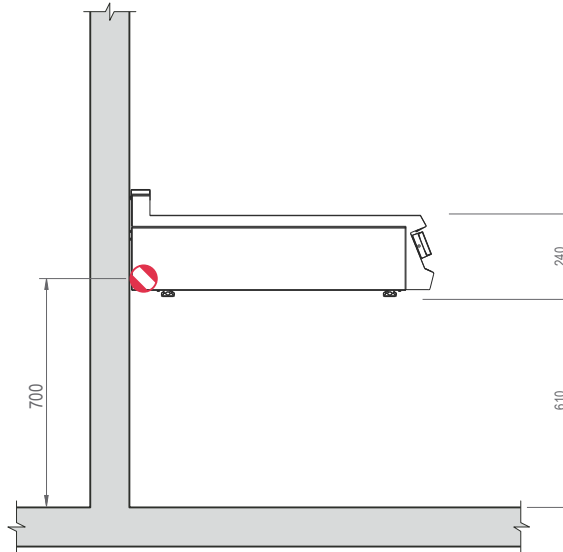
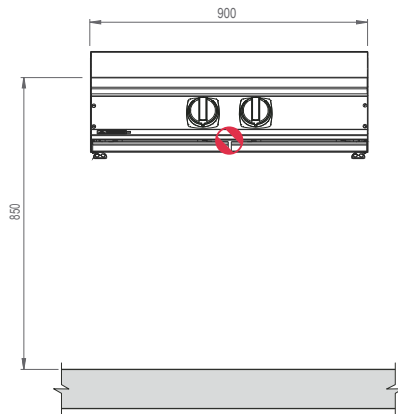
- Construído em aço inoxidável
- Chapa superior em carbono com anel central
- Queimadores em ferro fundido
- Registro de gás industrial com ajuste de chama
- Gaveta coletora de resíduos e bandeja superior
- Pés reguláveis

Dados técnicos

		FF92-B
Potência dos queimadores: Mesa 9.421 kcal/h Forno 4.800 kcal/h		
Dimensões: Área útil: 895 x 795 mm Forno: 605 x 725 x 455 mm		
Queimadores	Mesa (un.)	1
	Forno (un.)	-
Dimensões	(C x P x A mm)	900 x 980 x 240
Potência	(kcal/h)	9.421
Consumo	GLP (kg/h)	0,82
	GN (m³/h)	0,99

Fogão francês a gás | FF92-B

Desenho de instalação



PONTOS DE CONSUMO

	Ponto de Gás GLP $\varnothing 3/4"$ na parede - consumo 0,82kg/h e pressão de 280mmCA com Válvula Reguladora Remota máx. 7,5m. Altura de 700mm do piso.
	Ponto de Gás Natural $3/4"$ na parede - consumo 0,99m ³ /h e pressão de 200mmCA. Altura de 700mm do piso.

Observações:

- Usar tubo flexível entre a ligação do equipamento e ponto de gás
- Prever no ponto de gás um registro de fecho rápido
- Considerar a captação de gordura e vapor com coifa
- Indispensável rosca NPT fechado com tampão no ponto de gás
- Normas da ABNT necessitam ser obedecidas em toda a instalação
- Cada unidade independente do modelo, tem uma conexão de gás traseira de $3/4"$ NPT
- A pressão de trabalho para equipamentos GLP é de 280mmCA e para GN (Gás Natural) de 200mmCA
- Todas as unidades precisam de um regulador de pressão
- Os pontos de gás para alimentação tem o mesmo posicionamento para todos os modelos
- Medidas em milímetros
- Observar altura do ponto de gás de acordo com legislação local

*AVISO - A Alfatec possui uma política de pesquisa e desenvolvimento contínua de seus produtos. Reservamo-nos o direito de alterar especificações e design do produto sem prévio aviso. Estas revisões nos dão direito ao comprador para as alterações correspondentes, melhoria, adições ou reposições previamente adquiridos.