

# Chapa Bifeteira | CH92-B4E


Elétrica



## CARACTERÍSTICAS CONSTRUTIVAS

- Construído em aço inoxidável
- Superfície de cocção em aço
- Resistência elétrica blindada
- Gaveta coletora de resíduos em aço inox
- Pés reguláveis

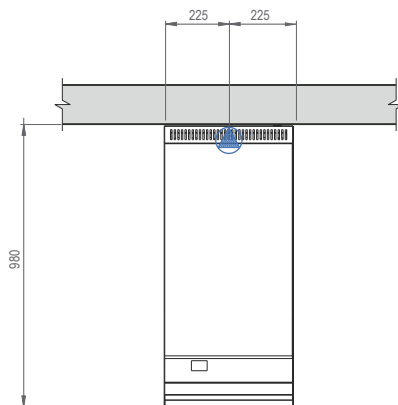
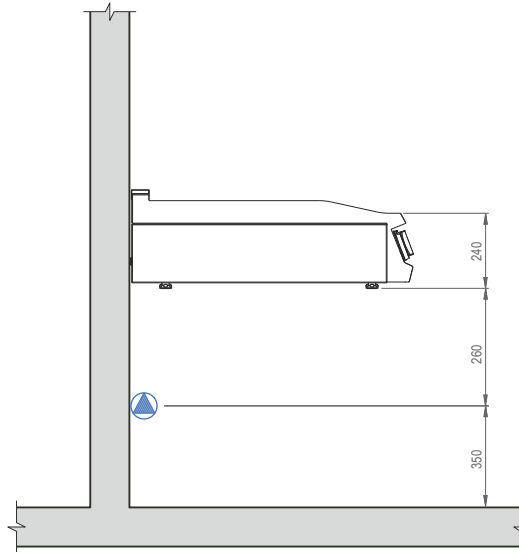
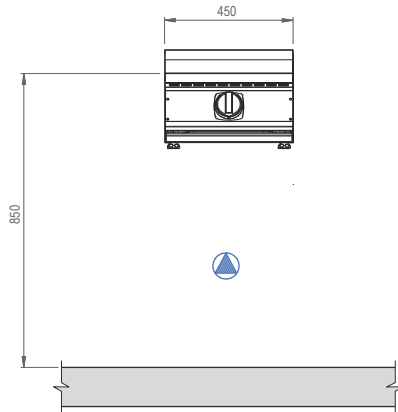
## Dados técnicos

		CH92-B4E
		
Energia	-	Elétrica
Área útil	(C x P mm)	445 x 750
Zonas aquecidas	(un.)	1
Dimensões	(C x P x A mm)	450 x 980 x 240
Potência	Gás (kcal/h)	-
	Elétrica (kW)	4.0
Consumo	GLP (kg/h)	-
	GN (m³/h)	-

# Chapa Bifeteira | CH92-B4E

Elétrica

## Desenho de instalação



### PONTOS DE CONSUMO



Tomada Elétrica na Parede para 4,00 kW - 220/380V trifásico + neutro + terra - 60Hz. Altura de 250mm do piso.

#### Observações:

- Considerar a captação de gordura e vapor com coifa
- Normas da ABNT necessitam ser obedecidas em toda a instalação
- A Alfatec não fornece as tomadas e plugs
- Medidas em milímetros

\*AVISO - A Alfatec possui uma política de pesquisa e desenvolvimento contínua de seus produtos. Reservamo-nos o direito de alterar especificações e design do produto sem prévio aviso. Estas revisões nos dão direito ao comprador para as alterações correspondentes, melhoria, adições ou reposições previamente adquiridos.