

Banho-maria | BM92-B2

A gás

**CARACTERÍSTICAS CONSTRUTIVAS**

Construído em aço inoxidável

Cuba com dreno para receber GN's (não inclusas) com 150mm de profundidade

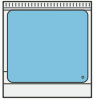
Queimadores tubulares

Pés reguláveis

Com chama piloto

Válvula de segurança

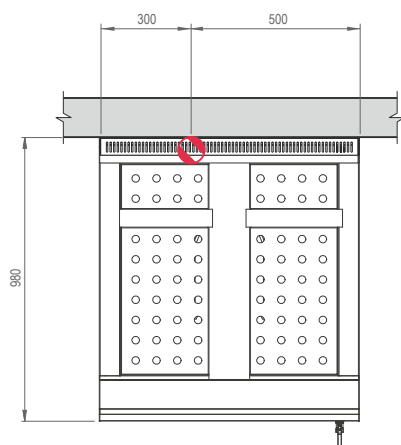
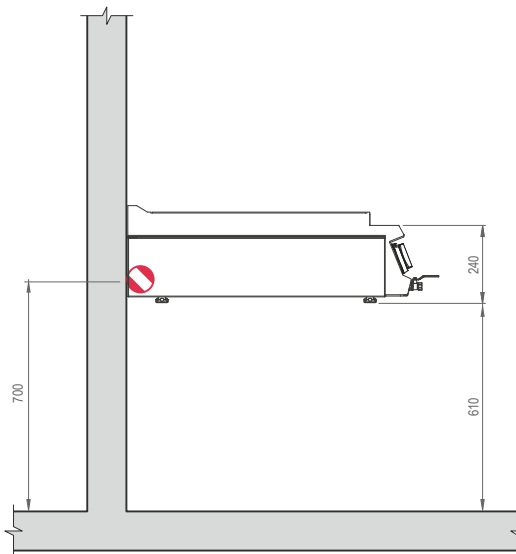
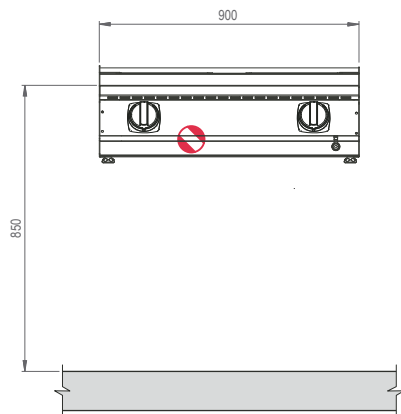
Dados técnicos

		BM92-B2
		
Energia	-	A gás
Capacidade	(GN 1/1 - 100)	2
Dimensões	(C x P x A mm)	900 x 980 x 240
Potência	Gás (kcal/h)	6.522
	Elétrica (kW)	-
Consumo	GLP (kg/h)	0,50
	GN (m³/h)	0,86



Banho-maria | BM92-B2

A gás

Desenho de instalação



PONTOS DE CONSUMO

-  Ponto de Gás GLP $\varnothing 3/4"$ na parede - consumo 0,57kg/h e pressão de 280mmCA com Válvula Reguladora Remota máx. 5m. Altura de 700mm do piso.
-  Ponto de Gás Natural $3/4"$ NPT na parede - consumo 0,69m³/h e pressão de 200mmCA. Altura de 700mm do piso.

Observações:

- Usar tubo flexível entre a ligação do equipamento e ponto de gás
- Prever no ponto de gás um registro de fecho rápido
- Considerar a captação de gordura e vapor com coifa
- Indispensável rosca NPT fechado com tampão no ponto de gás
- Normas da ABNT necessitam ser obedecidas em toda a instalação
- Cada unidade independente do modelo, tem uma conexão de gás traseira de $3/4"$ NPT
- A pressão de trabalho para equipamentos GLP é de 280mmCA e para GN (Gás Natural) de 200mmCA
- Todas as unidades precisam de um regulador de pressão
- Os pontos de gás para alimentação tem o mesmo posicionamento para todos os modelos
- Medidas em milímetros
- Observar altura do ponto de gás de acordo com legislação local

*AVISO - A Alfatec possui uma política de pesquisa e desenvolvimento contínua de seus produtos. Reservamo-nos o direito de alterar especificações e design do produto sem prévio aviso. Estas revisões nos dão direito ao comprador para as alterações correspondentes, melhoria, adições ou reposições previamente adquiridos.