

**Banho-maria | BM92-B1E**

Elétrico

**CARACTERÍSTICAS CONSTRUTIVAS**


Construído em aço inoxidável

Cuba com dreno para receber GN's (não inclusas) com 150mm de profundidade

Resistência elétrica blindada

Pés reguláveis

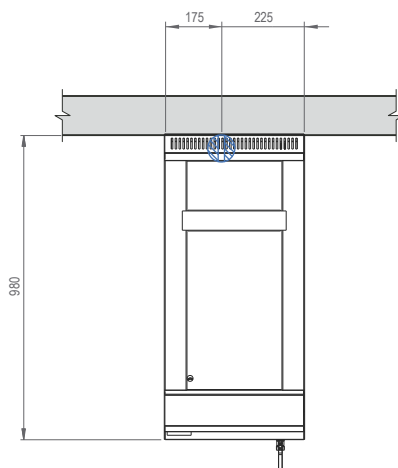
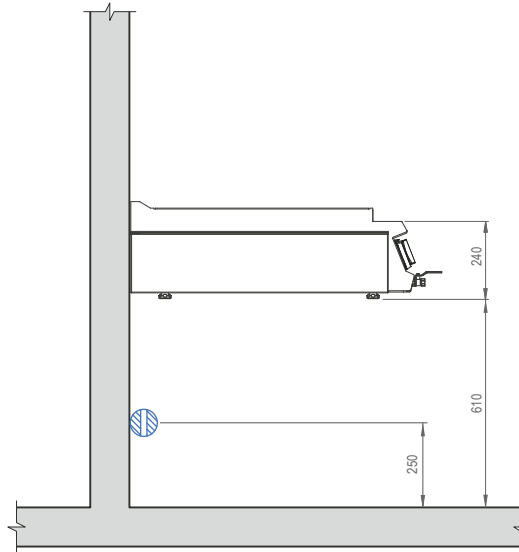
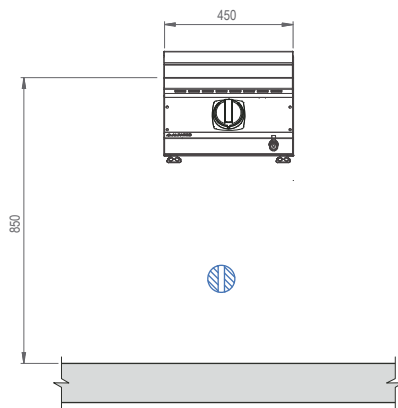
**Dados técnicos**

		BM92-B1E
		
<b>Energia</b>	-	Elétrica
<b>Capacidade</b>	(GN 1/1 - 100)	1
<b>Dimensões</b>	(C x P x A mm)	450 x 980 x 240
<b>Potência</b>	Gás (kcal/h)	-
	Elétrica (kW)	2
<b>Consumo</b>	GLP (kg/h)	-
	GN (m³/h)	-

# Banho-maria | BM92-B1E

Elétrico

## Desenho de instalação



### PONTOS DE CONSUMO



Tomada Elétrica na Parede 2 kW - 220V mono/bifásico + terra - 60Hz. Altura de 250mm do piso.

#### Observações:

- Considerar a captação de gordura e vapor com coifa
- Normas da ABNT necessitam ser obedecidas em toda a instalação
- A Alfatec não fornece as tomadas e plugs
- Medidas em milímetros

\*AVISO - A Alfatec possui uma política de pesquisa e desenvolvimento contínua de seus produtos. Reservamo-nos o direito de alterar especificações e design do produto sem prévio aviso. Estas revisões nos dão direito ao comprador para as alterações correspondentes, melhoria, adições ou reposições previamente adquiridos.