

Fogão francês a gás | FF72-F

com forno



CARACTERÍSTICAS CONSTRUTIVAS

- Construído em aço inoxidável
- Chapa superior em carbono com anel central
- Queimadores em ferro fundido
- Registro de gás industrial com ajuste de chama
- Gaveta coletora de resíduos e bandeja superior
- Pés reguláveis

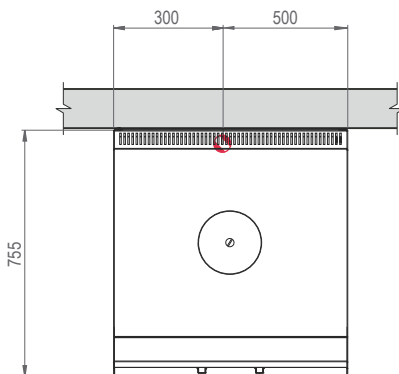
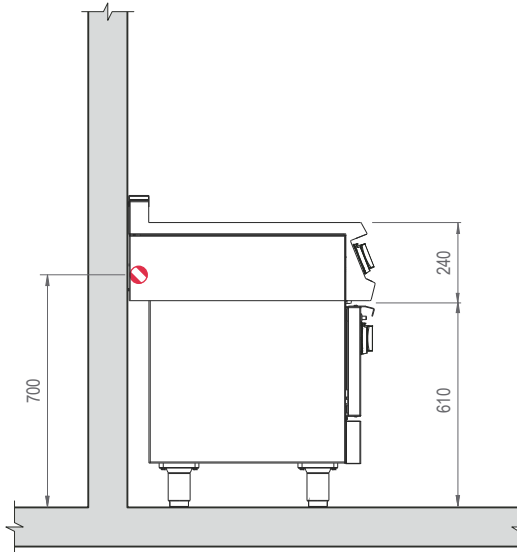
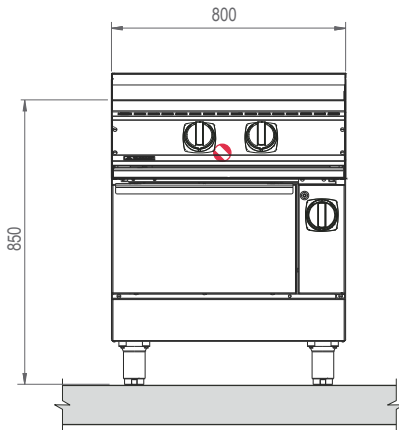
Dados técnicos

		FF72-F
Potência dos queimadores: Mesa 9.421 kcal/h Forno 4.800 kcal/h		
Dimensões: Área útil: 795 x 570 mm Forno: 605 x 725 x 455 mm		
Queimadores	Mesa (un.)	1
	Forno (un.)	1
Dimensões	(C x P x A mm)	800 x 755 x 850
Potência	(kcal/h)	14.221
Consumo	GLP (kg/h)	1,24
	GN (m³/h)	1,5

Fogão francês a gás | FF72-F

com forno

Desenho de instalação



PONTOS DE CONSUMO



Ponto de Gás GLP $\varnothing 3/4"$ na parede - consumo 1,24kg/h e pressão de 280mmCA com Válvula Reguladora Remota máx. 7,5m. Altura de 700mm do piso.

Ponto de Gás Natural $\varnothing 1"$ na parede - consumo 1,50m³/h e pressão de 200mmCA. Altura de 700mm do piso.

Observações:

- Usar tubo flexível entre a ligação do equipamento e ponto de gás
- Prever no ponto de gás um registro de fecho rápido
- Considerar a captação de gordura e vapor com coifa
- Indispensável rosca NPT fechado com tampão no ponto de gás
- Normas da ABNT necessitam ser obedecidas em toda a instalação
- Cada unidade independente do modelo, tem uma conexão de gás traseira de $\frac{1}{2}$ " BSP
- A pressão de trabalho para equipamentos GLP é de 280mmCA e para GN (Gás Natural) de 200mmCA
- Todas as unidades precisam de um regulador de pressão
- Os pontos de gás para alimentação tem o mesmo posicionamento para todos os modelos
- Medidas em milímetros
- Observar altura do ponto de gás de acordo com a legislação local.

*AVISO - A Alfatec possui uma política de pesquisa e desenvolvimento contínua de seus produtos. Reservamo-nos o direito de alterar especificações e design do produto sem prévio aviso. Estas revisões nos dão direito ao comprador para as alterações correspondentes, melhoria, adições ou reposições previamente adquiridos.