

Chapa Bifeteira | CH72-B8E


Elétrico



CARACTERÍSTICAS CONSTRUTIVAS

- Construído em aço inoxidável
- Superfície de cocção em aço liga 1020
- Resistência elétrica blindada
- Gaveta coletora de resíduos em aço inox
- Pés reguláveis

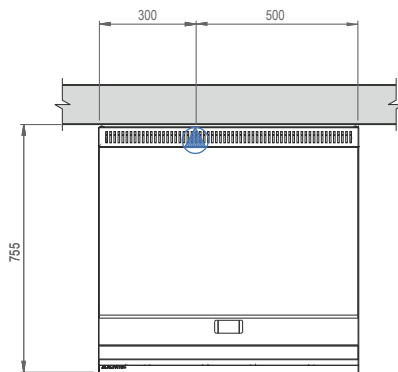
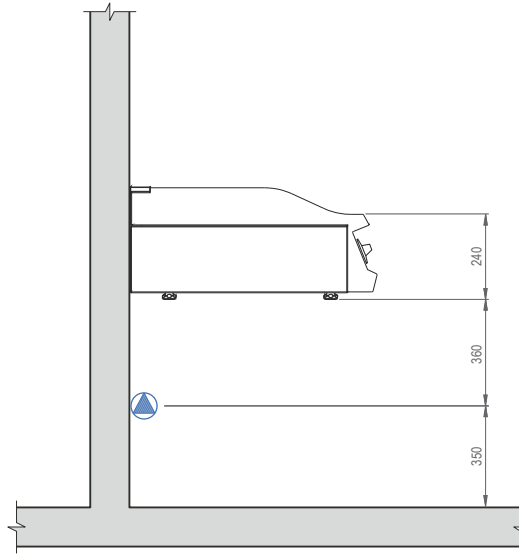
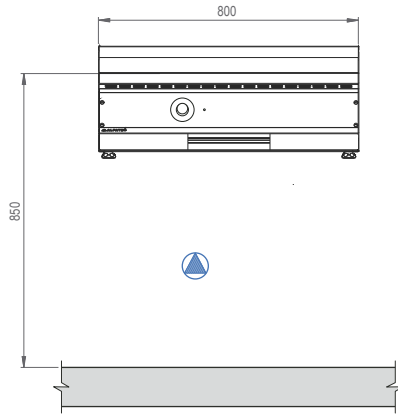
Dados técnicos

		CH72-B8E
		
Energia	-	Elétrica
Área útil	(C x P mm)	795 x 525
Zonas aquecidas	(un.)	2
Dimensões	(C x P x A mm)	800 x 755 x 240
Potência	Gás (kcal/h)	-
	Elétrica (kW)	5,6(2)
Consumo	GLP (kg/h)	-
	GN (m³/h)	-

Chapa Bifeteira | CH72-B8E

Elétrico

Desenho de instalação



PONTOS DE CONSUMO

Tomada Elétrica na Parede 5,6 kW - 220/380V trifásico + neutro + terra - 60Hz. Altura de 350mm do piso.



Observações:

- Considerar a captação de gordura e vapor com coifa
- Normas da ABNT necessitam ser obedecidas em toda a instalação
- A Alfatec não fornece as tomadas e plugs
- Medidas em milímetros

*AVISO - A Alfatec possui uma política de pesquisa e desenvolvimento contínua de seus produtos. Reservamo-nos o direito de alterar especificações e design do produto sem prévio aviso. Estas revisões nos dão direito ao comprador para as alterações correspondentes, melhoria, adições ou reposições previamente adquiridos.