

Chapa Bifeteira | CH72-B8


A gás



CARACTERÍSTICAS CONSTRUTIVAS

- Construído em aço inoxidável
- Superfície de cocção em aço liga 1020
- Queimadores tubulares
- Registro de gás industrial com ajuste de chama
- Gaveta coletora de resíduos em aço inox
- Pés reguláveis
- Válvula de segurança com chama piloto

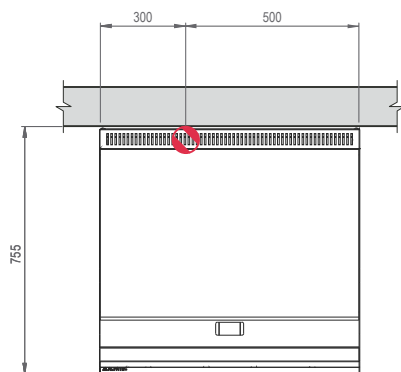
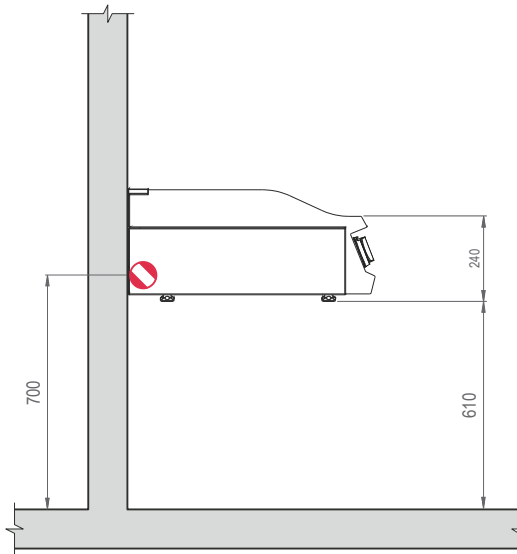
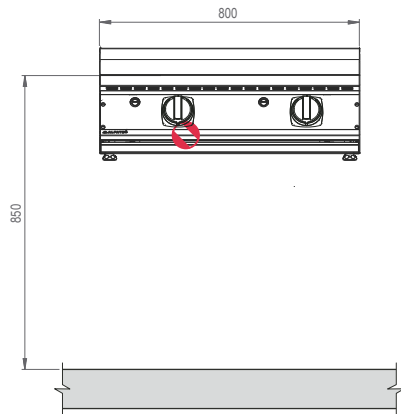
Dados técnicos

		CH72-B8
		
Energia	-	A gás
Área útil	(C x P mm)	795 x 525
Zonas aquecidas	(un.)	2
Dimensões	(C x P x A mm)	800 x 755 x 240
Potência	Gás (kcal/h)	12.677
	Elétrica (kW)	-
Consumo	GLP (kg/h)	0,93
	GN (m³/h)	1,34

Chapa Bifeteira | CH72-B8

A gás

Desenho de instalação



PONTOS DE CONSUMO

	Ponto de Gás GLP $\varnothing 3/4"$ na parede - consumo 0,93kg/h e pressão de 280mmCA com Válvula Reguladora Remota máx. 7,5m. Altura de 700mm do piso.
	Ponto de Gás Natural $\varnothing 1"$ na parede - consumo 1,34m ³ /h. e pressão de 200mmCA. Altura de 700mm do piso.

Observações:

- Usar tubo flexível entre a ligação do equipamento e ponto de gás
- Prever no ponto de gás um registro de fecho rápido
- Considerar a captação de gordura e vapor com coifa
- Indispensável rosca NPT fechado com tampão no ponto de gás
- Normas da ABNT necessitam ser obedecidas em toda a instalação
- Cada unidade independente do modelo, tem uma conexão de gás traseira de 3/4" NPT
- A pressão de trabalho para equipamentos GLP é de 280mmCA e para GN (Gás Natural) de 200mmCA
- Todas as unidades precisam de um regulador de pressão
- Os pontos de gás para alimentação tem o mesmo posicionamento para todos os modelos
- Medidas em milímetros
- Observar a altura do ponto de gás de acordo com legislação local

*AVISO - A Alfatec possui uma política de pesquisa e desenvolvimento contínua de seus produtos. Reservamo-nos o direito de alterar especificações e design do produto sem prévio aviso. Estas revisões nos dão direito ao comprador para as alterações correspondentes, melhoria, adições ou reposições previamente adquiridos.