

Chapa Bifeteira | CH72-B4E

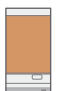
Elétrica



CARACTERÍSTICAS CONSTRUTIVAS

- Construído em aço inoxidável
- Superfície de cocção em aço liga 1020
- Resistência elétrica blindada
- Gaveta coletora de resíduos em aço inox
- Pés reguláveis

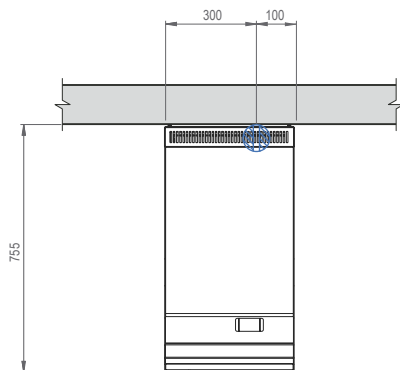
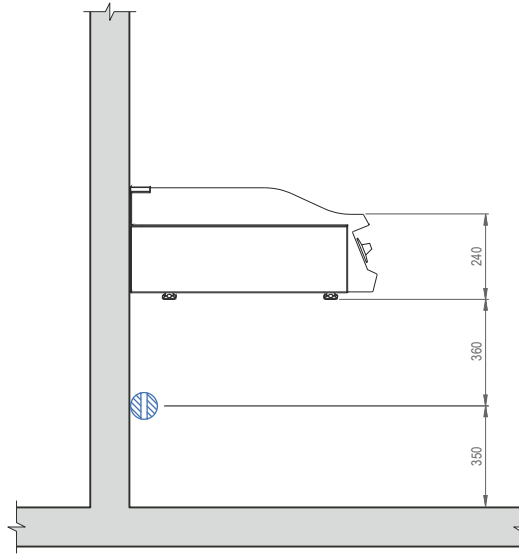
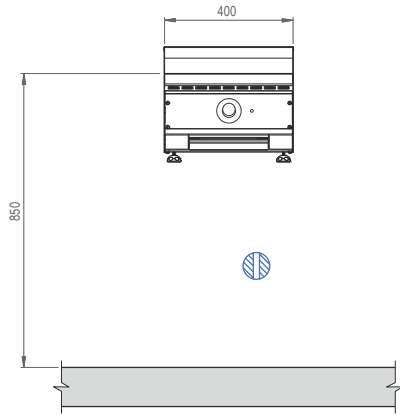
Dados técnicos

| | | CH72-B4E |
|-----------------|----------------|---|
| | |  |
| Energia | - | Elétrica |
| Área útil | (C x P mm) | 395 x 525 |
| Zonas aquecidas | (un.) | 1 |
| Dimensões | (C x P x A mm) | 400 x 755 x 240 |
| Potência | Gás (kcal/h) | - |
| | Elétrica (kW) | 2,8(1) |
| Consumo | GLP (kg/h) | - |
| | GN (m³/h) | - |

Chapa Bifeteira | CH72-B4E

Elétrica

Desenho de instalação



PONTOS DE CONSUMO

Tomada Elétrica na Parede 2,8 kW - 220V mono/bifásico + terra - 60Hz. Altura de 350mm do piso



Observações:

- Considerar a captação de gordura e vapor com coifa
- Normas da ABNT necessitam ser obedecidas em toda a instalação
- A Alfatec não fornece as tomadas e plugs
- Medidas em milímetros

*AVISO - A Alfatec possui uma política de pesquisa e desenvolvimento contínua de seus produtos. Reservamo-nos o direito de alterar especificações e design do produto sem prévio aviso. Estas revisões nos dão direito ao comprador para as alterações correspondentes, melhoria, adições ou reposições previamente adquiridos.