

# Chapa Bifeteira | CH72-B4

A gás



## CARACTERÍSTICAS CONSTRUTIVAS

Construído em aço inoxidável

Superfície de cocção em aço liga 1020

Queimadores tubulares

Registro de gás industrial com ajuste de chama

Gaveta coletora de resíduos em aço inox

Pés reguláveis

Válvula de segurança com chama piloto

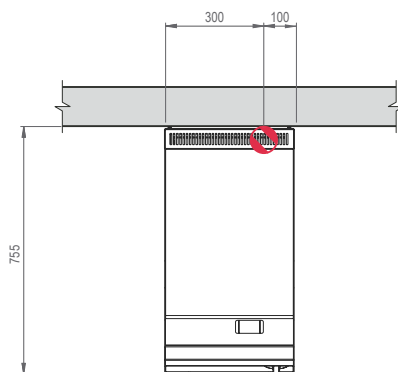
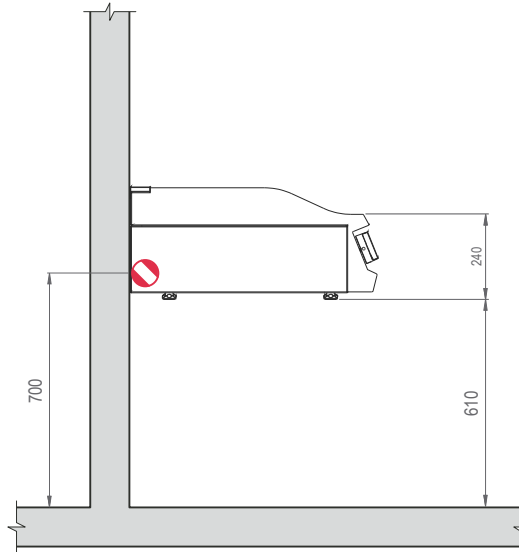
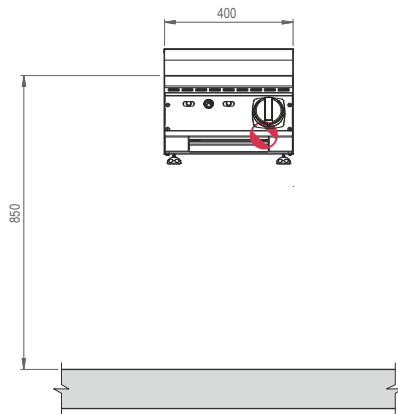
## Dados técnicos

		CH72-B4
Energia	-	A gás
Área útil	(C x P mm)	395 x 525
Zonas aquecidas	(un.)	1
Dimensões	(C x P x A mm)	400 x 755 x 240
Potência	Gás (kcal/h)	7.606
	Elétrica (kW)	-
Consumo	GLP (kg/h)	0,56
	GN (m³/h)	0,80

# Chapa Bifeteira | CH72-B4

A gás

## Desenho de instalação



### PONTOS DE CONSUMO

	Ponto de Gás GLP $\varnothing 3/4"$ na parede - consumo 0,66kg/h e pressão de 280mmCA com Válvula Reguladora Remota máx. 7,5m. Altura de 700mm do piso.
	Ponto de Gás Natural $\varnothing 1"$ na parede - consumo 0,80m <sup>3</sup> /h. e pressão de 200mmCA. Altura de 700mm do piso.

### Observações:

- Usar tubo flexível entre a ligação do equipamento e ponto de gás
- Prever no ponto de gás um registro de fecho rápido
- Considerar a captação de gordura e vapor com coifa
- Indispensável rosca NPT fechado com tampão no ponto de gás
- Normas da ABNT necessitam ser obedecidas em toda a instalação
- Cada unidade independente do modelo, tem uma conexão de gás traseira de 3/4" NPT
- A pressão de trabalho para equipamentos GLP é de 280mmCA e para GN (Gás Natural) de 200mmCA
- Todas as unidades precisam de um regulador de pressão
- Os pontos de gás para alimentação tem o mesmo posicionamento para todos os modelos
- Medidas em milímetros
- Observar a altura do ponto de gás de acordo com legislação local

\*AVISO - A Alfatec possui uma política de pesquisa e desenvolvimento contínua de seus produtos. Reservamo-nos o direito de alterar especificações e design do produto sem prévio aviso. Estas revisões nos dão direito ao comprador para as alterações correspondentes, melhoria, adições ou reposições previamente adquiridos.