

**Banho-maria | BM72-B2**

A gás

**CARACTERÍSTICAS CONSTRUTIVAS**

Construído em aço inoxidável


Cuba com dreno para receber GN's (não inclusas) com 150mm de profundidade

Queimadores tubulares

Pés reguláveis

Válvula de segurança com chama piloto

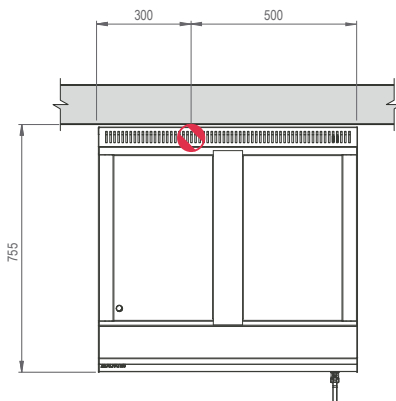
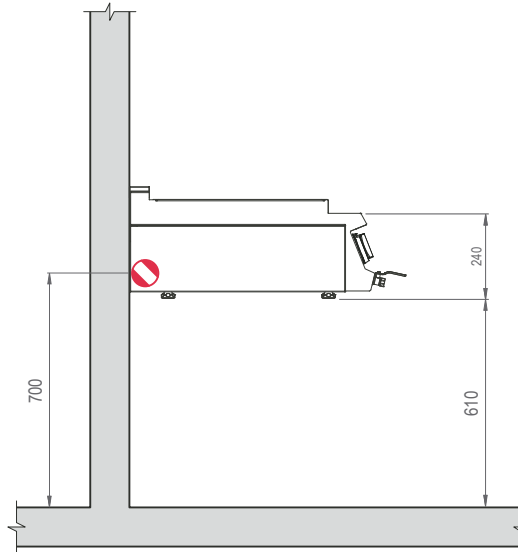
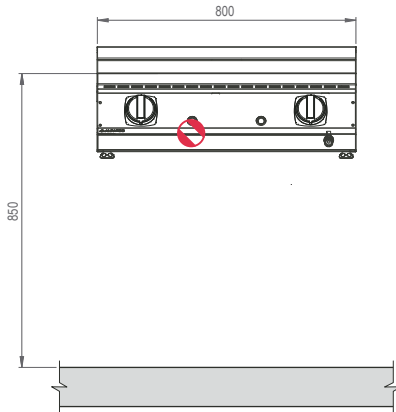
**Dados técnicos**

		BM72-B2
		
Energia	-	A gás
Capacidade	(GN 1/1 - 100)	2
Dimensões	(C x P x A mm)	800 x 755 x 240
Potência	Gás (kcal/h)	5.438
	Elétrica (kW)	-
Consumo	GLP (kg/h)	0,47
	GN (m³/h)	0,64

# Banho-maria | BM72-B2

A gás

## Desenho de instalação



### PONTOS DE CONSUMO

	<p>Ponto de Gás GLP <math>\varnothing 3/4"</math> na parede - consumo 0,47kg/h e pressão de 280mmCA com Válvula Reguladora Remota máx. 7,5m. Altura de 700mm do piso.</p>
	<p>Ponto de Gás Natural <math>\varnothing 1"</math> na parede - consumo 0,64m<sup>3</sup>/h. e pressão de 200mmCA. Altura de 700mm do piso.</p>

### Observações:

- Usar tubo flexível entre a ligação do equipamento e ponto de gás
- Prever no ponto de gás um registro de fecho rápido
- Considerar a captação de gordura e vapor com coifa
- Indispensável rosca NPT fechado com tampão no ponto de gás
- Normas da ABNT necessitam ser obedecidas em toda a instalação
- Cada unidade independente do modelo, tem uma conexão de gás traseira de 3/4" NPT
- A pressão de trabalho para equipamentos GLP é de 280mmCA e para GN (Gás Natural) de 200mmCA
- Todas as unidades precisam de um regulador de pressão
- Os pontos de gás para alimentação tem o mesmo posicionamento para todos os modelos
- Medidas em milímetros
- Observar a altura do ponto de gás de acordo com legislação local

\*AVISO - A Alfatec possui uma política de pesquisa e desenvolvimento contínua de seus produtos. Reservamo-nos o direito de alterar especificações e design do produto sem prévio aviso. Estas revisões nos dão direito ao comprador para as alterações correspondentes, melhoria, adições ou reposições previamente adquiridos.