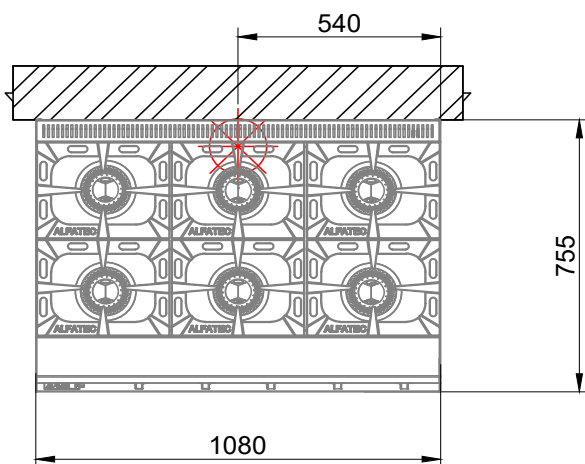
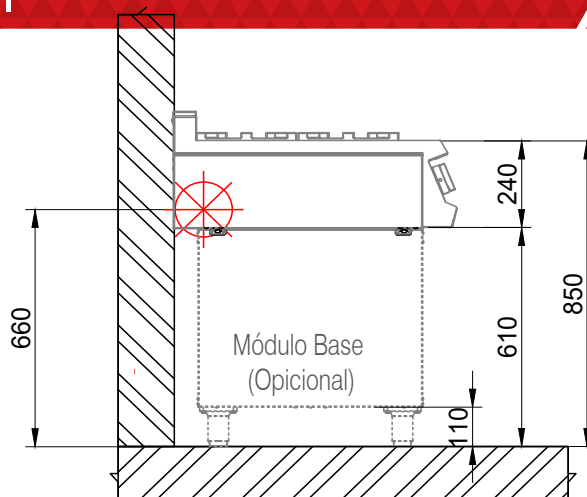
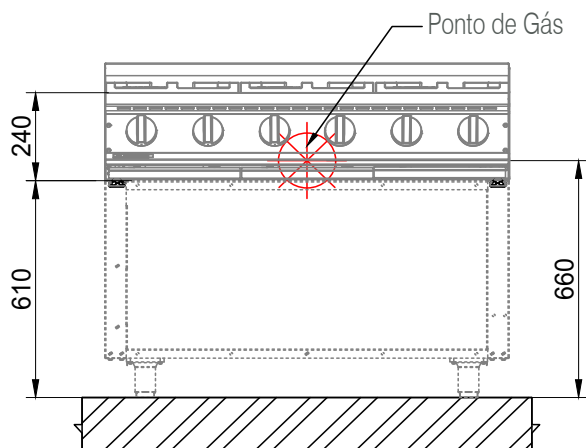





# ALFATEC | FG71-B6P | FICHA TÉCNICA



## Opcionais

-  Grelhas Contínuas
-  Rodízios
-  Forno

### LEGENDA



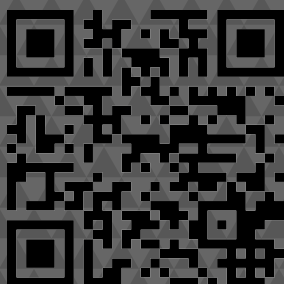
- Ponto de Gás GLP  $\phi 1/2"$  na parede - com Válvula Reguladora Remota máx. 7,5m.
- Ponto de Gás GN  $\phi 3/4"$  na parede -

### OBSERVAÇÕES

- Usar tubo flexível entre a ligação do equipamento e o ponto de gás;
- Prever no ponto de gás um registro de fecho rápido;
- Considerar captação de gordura e vapor com coifa;
- Indispensável rosca NPT fechado com tampão no ponto de gás;
- Cada unidade, independente do modelo, possui uma conexão de gás traseira  $\phi 3/4"$ ;

### ESPECIFICAÇÃO TÉCNICA

Dimensões:	1080x755x240mm	
Medidas com Embalagem:	1180x855x400mm	
Peso:	83kg	
Peso com embalagem:	90kg	
Quantidade de queimadores	6	
Consumo de gás	GLP 2,04 Kg/h	GN 2,82m <sup>3</sup> /h
Potência GLP / GN	107.759 BTU/H	26742(Kcal/h)
Pressão do gás	GLP 280mmCa	GN 200mmCa



Rio de Janeiro – matriz e fábrica  
 Rua Frei Jaboatão, 100 – Bonsucesso  
 Rio de Janeiro – RJ, 21041-115  
 Telefone: (21) 2564-2001 / 97021-9982

São Paulo  
 Telefone: (11) 3230-7656  
 email: contato@alfatec.ind.br

 **ALFATEC**  
 SOLUÇÕES EM COZINHAS PROFISSIONAIS