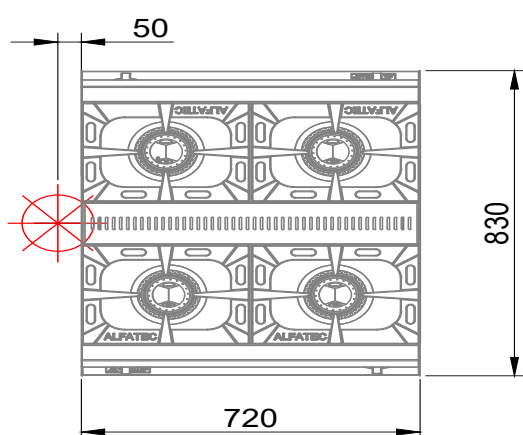
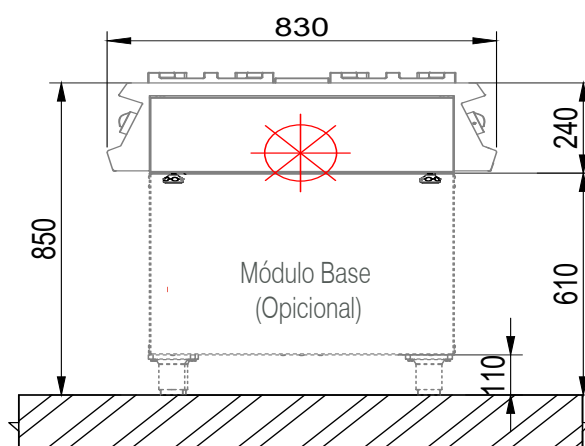
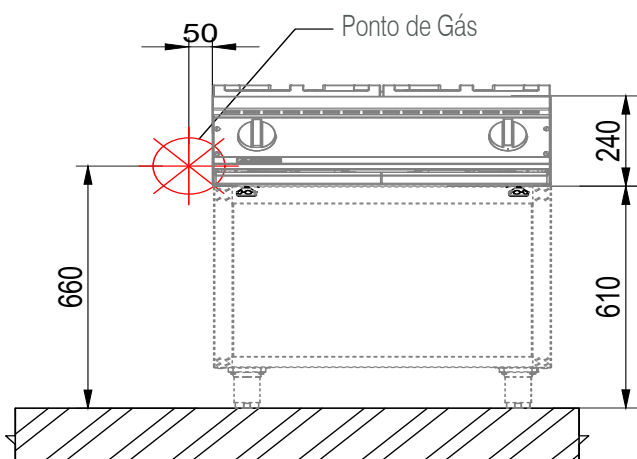





ALFATEC | FG71-B4C | FICHA TÉCNICA



Opcionais

-  Grelhas Contínuas
-  Rodízios
-  Forno

LEGENDA



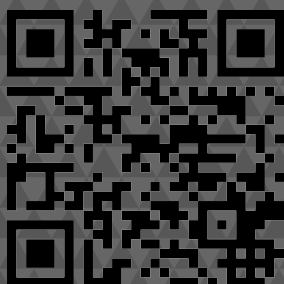
- Ponto de Gás GLP $\phi 1/2"$ na parede - com Válvula Reguladora Remota máx. 7,5m.
- Ponto de Gás GN $\phi 3/4"$ na parede -

ESPECIFICAÇÃO TÉCNICA

Dimensões:	720x830x240mm	
Medidas com Embalagem:	820x930x400mm	
Peso:	67kg	
Peso com embalagem:	72kg	
Quantidade de queimadores	4	
Consumo de gás	GLP 1,36 Kg/h	GN 1,88m ³ /h
Potência GLP / GN	71.838 BTU/H	17.828(Kcal/h)
Pressão do gás	GLP 280mmCa	GN 200mmCa

OBSERVAÇÕES

- Usar tubo flexível entre a ligação do equipamento e o ponto de gás;
- Prever no ponto de gás um registro de fecho rápido;
- Considerar captação de gordura e vapor com coifa;
- Indispensável rosca NPT fechado com tampão no ponto de gás;
- Cada unidade, independente do modelo, possui uma conexão de gás traseira $\phi 3/4"$;



Rio de Janeiro – matriz e fábrica
Rua Frei Jaboatão, 100 – Bonsucesso
Rio de Janeiro – RJ, 21041-115
Telefone: (21) 2564-2001 / 97021-9982

São Paulo
Telefone: (11) 3230-7656
email: contato@alfatec.ind.br

 **ALFATEC**
SOLUÇÕES EM COZINHAS PROFISSIONAIS