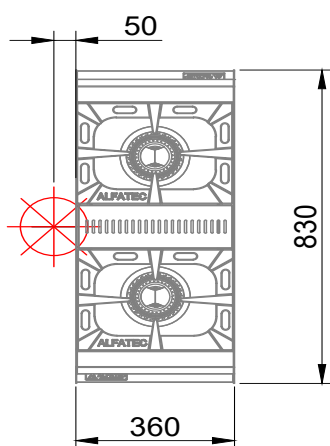
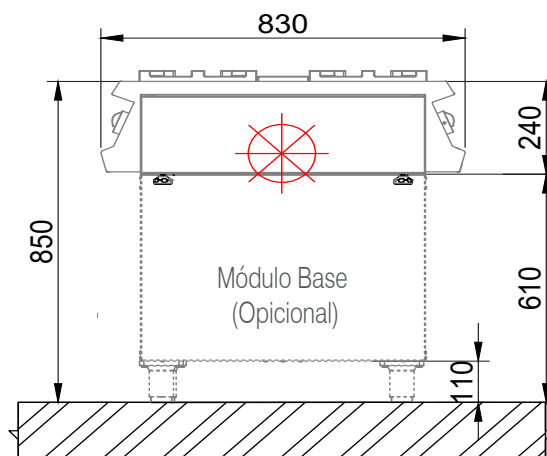
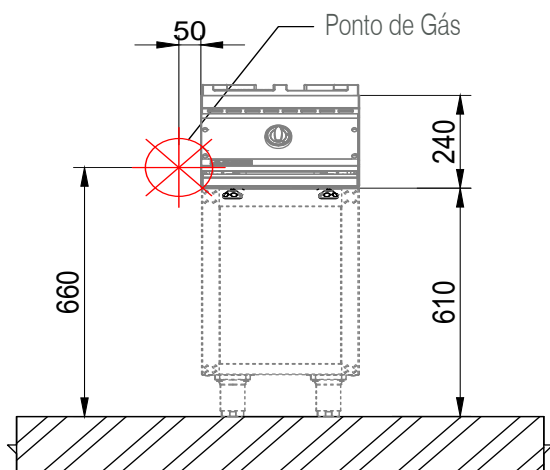


ALFATEC | FG71-B2C | FICHA TÉCNICA



Opcionais

-  Grelhas Contínuas
-  Rodízios

LEGENDA



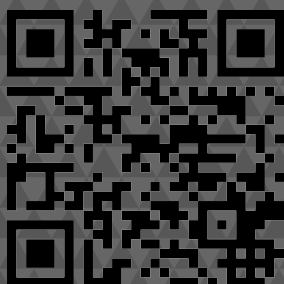
- Ponto de Gás GLP $\phi 1/2''$ na parede - com Válvula Reguladora Remota máx. 7,5m.
- Ponto de Gás GN $\phi 3/4''$ na parede -

OBSERVAÇÕES

- Usar tubo flexível entre a ligação do equipamento e o ponto de gás;
- Prever no ponto de gás um registro de fecho rápido;
- Considerar captação de gordura e vapor com coifa;
- Indispensável rosca NPT fechado com tampão no ponto de gás;
- Cada unidade, independente do modelo, possui uma conexão de gás traseira $\phi 3/4''$;

ESPECIFICAÇÃO TÉCNICA

Dimensões:	360x830x240mm	
Medidas com Embalagem:	460x930x400mm	
Peso:	37kg	
Peso com embalagem:	40kg	
Quantidade de queimadores	2	
Consumo de gás	GLP 0,68 Kg/h	GN 0,94m ³ /h
Potência GLP / GN	35.369 BTU/H	8.913(Kcal/h)
Pressão do gás	GLP 280mmCa	GN 200mmCa



Rio de Janeiro – matriz e fábrica
 Rua Frei Jaboatão, 100 – Bonsucesso
 Rio de Janeiro – RJ, 21041-115
 Telefone: (21) 2564-2001 / 97021-9982

São Paulo
 Telefone: (11) 3230-7656
 email: contato@alfatec.ind.br

 **ALFATEC**
 SOLUÇÕES EM COZINHAS PROFISSIONAIS