

Fogão HD de centro | FGHD-6BC

6 bocas



CARACTERÍSTICAS CONSTRUTIVAS

Construído em aço inoxidável tipo 304

Grelhas em ferro fundido medindo:
450 x 400 mm

Queimadores de alta potência com chama piloto

Mesa plana para o deslizamento de panelas

Pés reguláveis

Acessórios opcionais:

Grelha radiante

Banho-maria

Chapa bifeteira

Torneira de coluna

Extensor de mesa

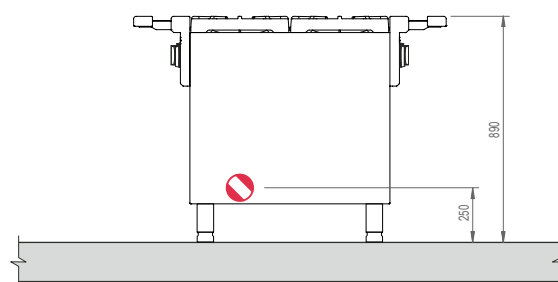
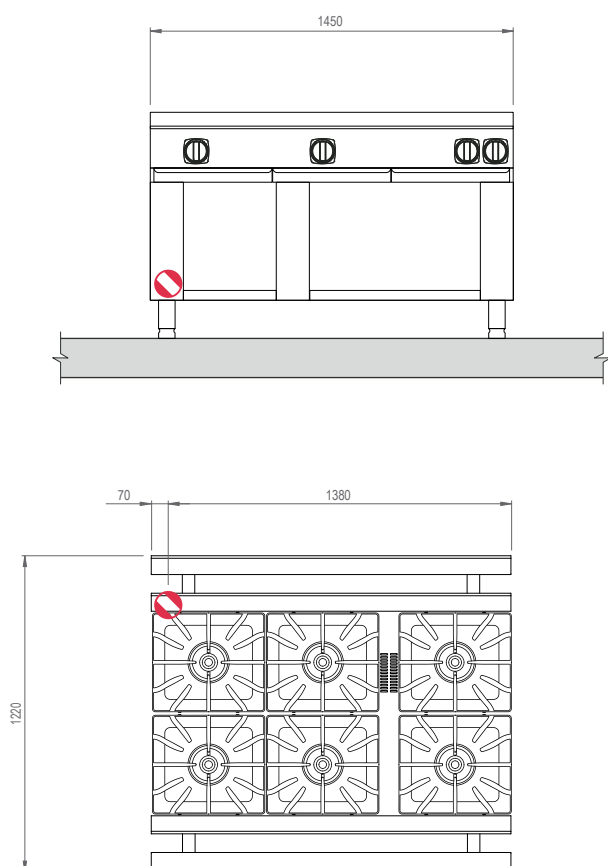
Dados técnicos

		FGHD-6BC
Potência dos queimadores: Mesa 9.000 kcal/h Forno 6.750 kcal/h		
Dimensões: Grelha: 450 x 400mm Forno: 540 x 677 x 365mm		
Queimadores	Mesa (un.)	6
	Forno (un.)	-
Dimensões	(C x P x A mm)	1450 x 1220 x 890
Potência	(kcal/h)	54.000
Consumo	GLP (kg/h)	4,80
	GN (m³/h)	5,80

Fogão HD de centro | FGHD-6BC

6 bocas

Desenho de instalação



PONTOS DE CONSUMO

	Ponto de Gás GLP $\varnothing 3/4"$ na parede - consumo 4,80kg/h e pressão de 280mmCA com Válvula Reguladora Remota máx. 5m. Altura de 250mm do piso.
	Ponto de Gás Natural $\varnothing 1"$ na parede - consumo 5,80m ³ /h e pressão de 200mmCA. Altura de 250mm do piso.

Observações:

- Usar tubo flexível entre a ligação do equipamento e ponto de gás
- Prever no ponto de gás um registro de fecho rápido
- Considerar a captação de gordura e vapor com coifa
- Indispensável rosca NPT fechado com tampão no ponto de gás
- Normas da ABNT necessitam ser obedecidas em toda a instalação
- Cada unidade independente do modelo, tem uma conexão de gás traseira de $1/2"$ BSP
- O mínimo de pressão para equipamentos GLP é de 280mmCA e para GN (Gás Natural) de 200mmCA
- Todas as unidades precisam de um regulador de pressão
- Os pontos de gás para alimentação tem o mesmo posicionamento para todos os modelos
- Medidas em milímetros

*AVISO - A Alfatec possui uma política de pesquisa e desenvolvimento contínua de seus produtos. Reservamo-nos o direito de alterar especificações e design do produto sem prévio aviso. Estas revisões nos dão direito ao comprador para as alterações correspondentes, melhoria, adições ou reposições previamente adquiridos.