

Fogão HD de centro | FGHD-4BC

4 bocas



CARACTERÍSTICAS CONSTRUTIVAS

Construído em aço inoxidável tipo 304

Grelhas em ferro fundido medindo:
450 x 400 mm

Queimadores de alta potência com chama piloto

Mesa plana para o deslizamento de panelas

Pés reguláveis

Acessórios opcionais:

Grelha radiante

Banho-maria

Chapa bifeteira

Torneira de coluna

Extensor de mesa

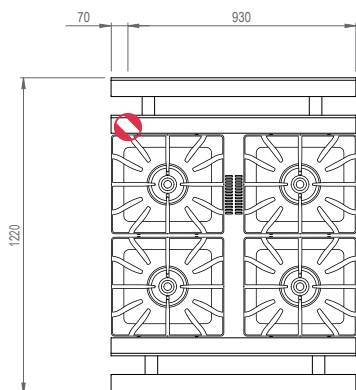
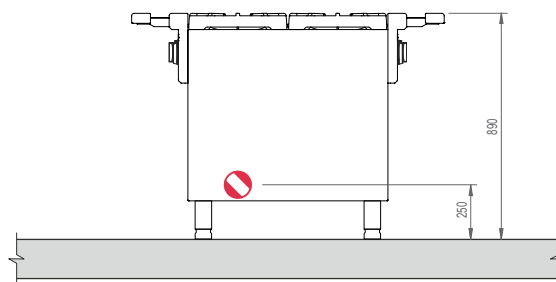
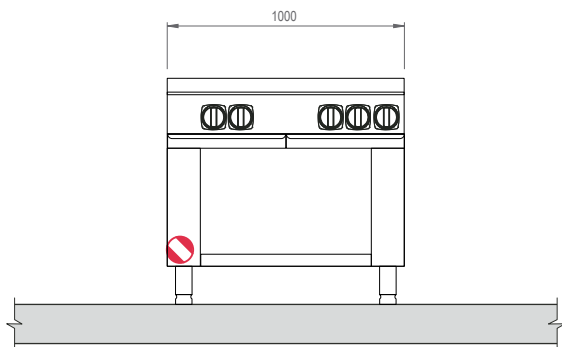
Dados técnicos

		FGHD-4BC
Potência dos queimadores: Mesa 9.000 kcal/h Forno 6.750 kcal/h		
Dimensões: Grelha: 450 x 400mm Forno: 540 x 677 x 365mm		
Queimadores	Mesa (un.)	4
	Forno (un.)	-
Dimensões	(C x P x A mm)	1000 x 1220 x 890
Potência	(kcal/h)	36.000
Consumo	GLP (kg/h)	3,20
	GN (m³/h)	3,90



Fogão HD de centro | FGHD-4BC

4 bocas

Desenho de instalação



PONTOS DE CONSUMO

- 
 Ponto de Gás GLP $\varnothing 3/4"$ na parede - consumo 3,20kg/h e pressão de 280mmCA com Válvula Reguladora Remota máx. 5m. Altura de 250mm do piso.
- 
 Ponto de Gás Natural $\varnothing 1"$ na parede - consumo 3,90m³/h e pressão de 200mmCA. Altura de 250mm do piso.

Observações:

- Usar tubo flexível entre a ligação do equipamento e ponto de gás
- Prever no ponto de gás um registro de fecho rápido
- Considerar a captação de gordura e vapor com coifa
- Indispensável rosca NPT fechado com tampão no ponto de gás
- Normas da ABNT necessitam ser obedecidas em toda a instalação
- Cada unidade independente do modelo, tem uma conexão de gás traseira de $\frac{1}{2}$ " BSP
- O mínimo de pressão para equipamentos GLP é de 280mmCA e para GN (Gás Natural) de 200mmCA
- Todas as unidades precisam de um regulador de pressão
- Os pontos de gás para alimentação tem o mesmo posicionamento para todos os modelos
- Medidas em milímetros

*AVISO - A Alfatec possui uma política de pesquisa e desenvolvimento contínua de seus produtos. Reservamo-nos o direito de alterar especificações e design do produto sem prévio aviso. Estas revisões nos dão direito ao comprador para as alterações correspondentes, melhoria, adições ou reposições previamente adquiridos.