

Expositor drop-in refrigerado | PR1-3GN1

pista fria



CARACTERÍSTICAS CONSTRUTIVAS


Construído em aço inoxidável tipo 304

Isolamento em poliuretano injetado

Termostato eletromecânico

Unidade acoplada no fundo da pista

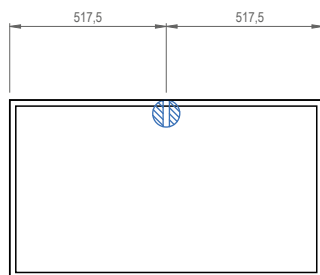
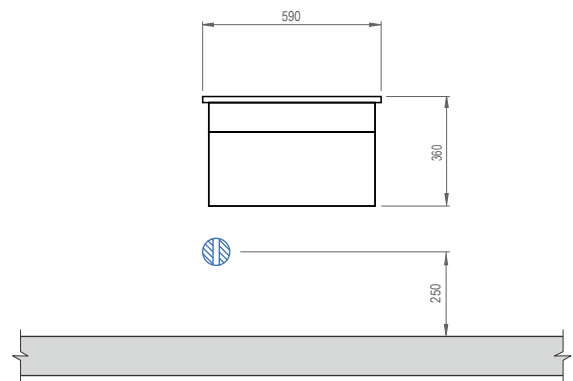
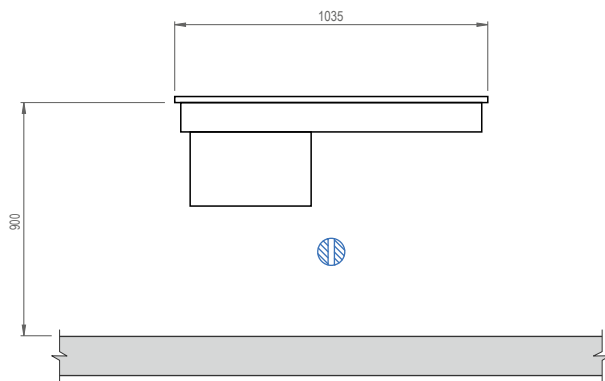
Dados técnicos

		PR1-3GN1
		
Quantidade GN's 1/1 - 200	(un.)	3
Dimensões	(C x P x A mm)	1035 x 590 x 360
Temperatura de trabalho	(°C)	+2 a +5 °C
Potência do compressor	(hp)	1/5
Tipo do gás refrigerante	-	R134A

Expositor drop-in refrigerado | PR1-3GN1

pista fria

Desenho de instalação



PONTOS DE CONSUMO



Tomada Elétrica na Parede 0,30 kW - 220V mono/bifásico + terra
- 60Hz. Altura de 250mm do piso.

Observações:

- Considerar a captação de gordura e vapor com coifa
- Normas da ABNT necessitam ser obedecidas em toda a instalação
- A Alfatec não fornece as tomadas e plugs
- Medidas em milímetros

*AVISO - A Alfatec possui uma política de pesquisa e desenvolvimento contínua de seus produtos. Reservamo-nos o direito de alterar especificações e design do produto sem prévio aviso. Estas revisões nos dão direito ao comprador para as alterações correspondentes, melhoria, adições ou reposições previamente adquiridos.