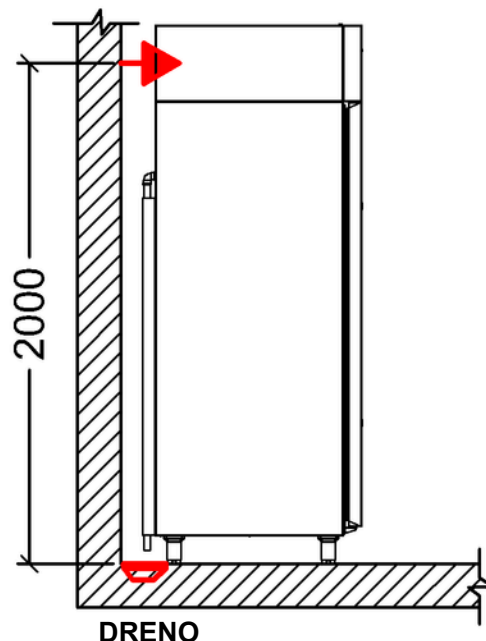
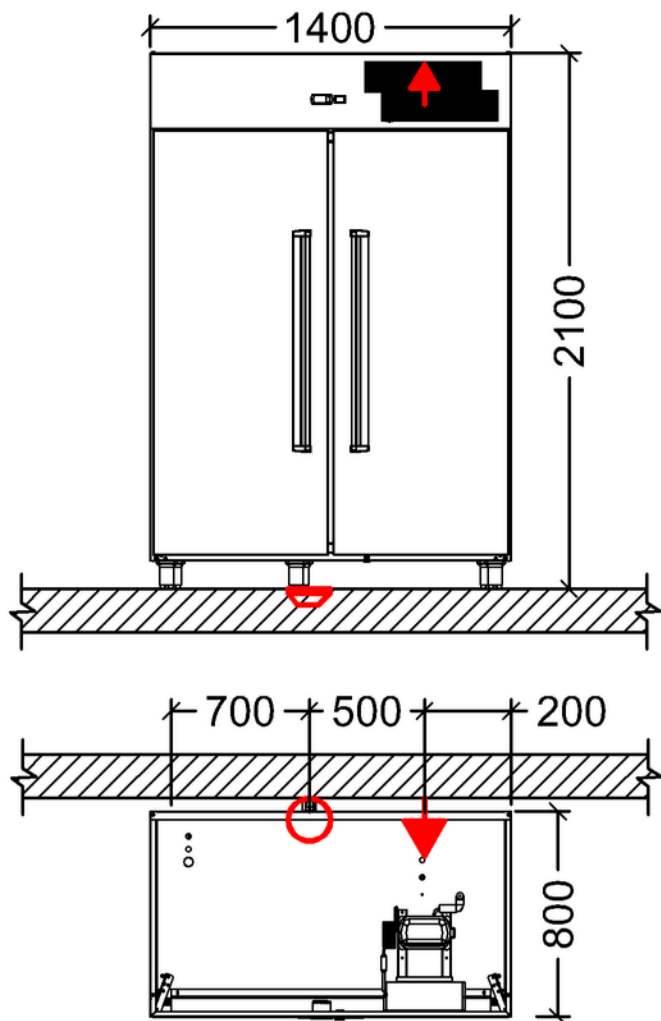


ALFATEC | RVIA1-2P140| FVIA1-2P140 | FICHA TÉCNICA



OPCIONAL

- ▶ CORPO EM AÇO INOX
- ▶ RODÍZIOS
- ▶ PORTAS DE VIDRO COM ILUMINAÇÃO
- ▶ KIT FROST FREE
- ▶ RACK PARA GN'S
- ▶ DUAS PORTAS

LEGENDA

- ▶ 220 Volts 10A- Bif/Mono 625W- H=30cm Tomada tipo "N"
- Dreno no piso \varnothing 40mm (Desconsiderar para sistema Frost Free)

OBSERVAÇÕES

- - Todas as instalações devem obedecer as normas da ABNT;
- A tomada deve estar dimensionada de acordo com a potência do equipamento;
- Posição de pontos sugeridos;

ESPECIFICAÇÕES TÉCNICAS

Medidas :	1400X800X2100mm	
Medidas com Embalagem:	1700X1000X2400mm	
Peso :	119,87kg	
Peso com Embalagem:	125,07 Kg	
Equipamento:	Refrigerador	Freezer
Temperatura de trabalho:	1°C à 8°C	0°C à -18°C
Potência:	350W	1335W
Gás Refrigerante:	R134A	R404A
Tensão Elétrica:	220V -60Hz, Mono/Bifásico	
Capacidade:	1242 Litros 1,242 M ³	

Rio de Janeiro – matriz e fábrica
Rua Frei Jabotão, 100 – Bonsucesso
Rio de Janeiro – RJ, 21041-115
Telefone: (21) 2564-2001 / 97021-9982

São Paulo
Telefone: (11) 3230-7656
email: contato@alfatec.ind.br

ALFATEC
SOLUÇÕES EM COZINHAS PROFISSIONAS

@Alfatec.Cozinhas

(21) 97215-7105

