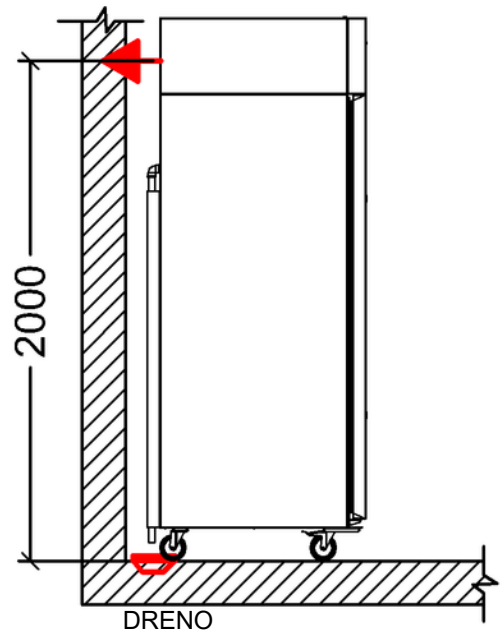
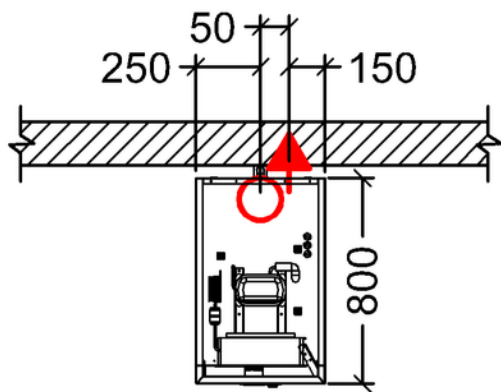
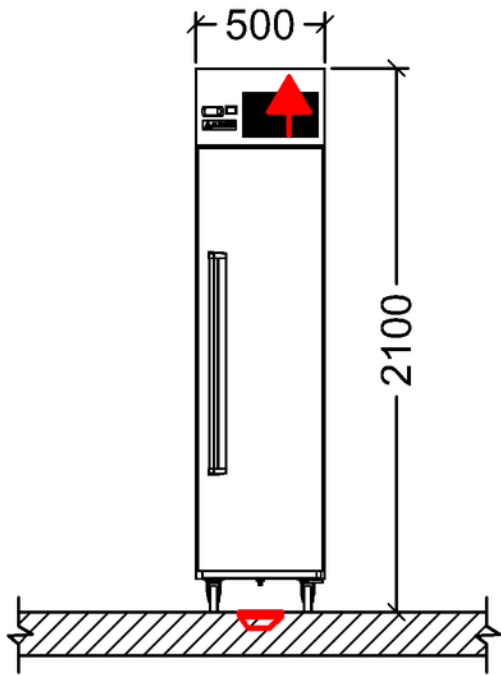


ALFATEC | MCCII1-1P50|MCRII1-1P50

FICHA TÉCNICA



OPCIONAL

- ▶ CORPO EM ALUMÍNIO
- ▶ PORTA DE VIDRO COM ILUMINAÇÃO
- ▶ CAIXAS PLÁSTICAS 556X360X189MM
- ▶ KIT FROST FREE
- ▶ PRATELEIRAS GRADEADAS

LEGENDA

- ▶ 220 Volts 10A- Bif/Mono 650W | 1040W H=200cm Tomada tipo "N"
- Dreno no piso \varnothing 40mm (Desconsiderar para sistema Frost Free)

OBSERVAÇÕES

- - Todas as instalações devem obedecer as normas da ABNT;
- A tomada deve estar dimensionada de acordo com a potência do equipamento;
- Posição de pontos sugeridos;

ESPECIFICAÇÕES TÉCNICAS

Medidas :	500x800x2100mm	
Medidas com Embalagem:	900X1200X2400mm	
Peso :	68,14 kg	
Peso com Embalagem:	72,51 kg	
Equipamento:	Refrigerada	Congelada
Temperatura de trabalho:	1°C à 4°C	-18°C à -15°C
Potência:	350W	735W
Gás Refrigerante:	R134A	R404A
Tensão Elétrica:	220V -60Hz, Mono/Bifásico	
Capacidade:	280 Litros 07 Caixas	

Rio de Janeiro – matriz e fábrica
Rua Frei Jabotão, 100 – Bonsucesso
Rio de Janeiro – RJ, 21041-115
Telefone: (21) 2564-2001 / 97021-9982

São Paulo
Telefone: (11) 3230-7656
email: contato@alfatec.ind.br

ALFATEC
SOLUÇÕES EM COZINHAS PROFISSIONAIS

@Alfatec.Cozinhas

(21) 97215-7105

