

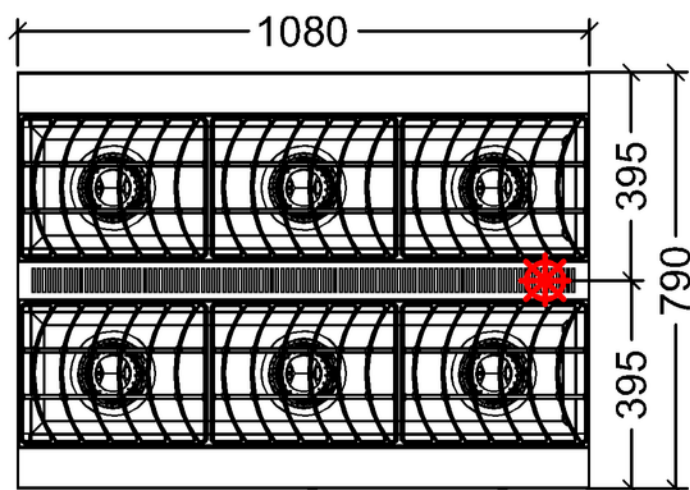
## OPCIONAL





RODÍZIOS



FORNO



 Ponto de Gás GLP  $\varnothing 3/4"$  na parede - com Válvula Reguladora Remota máx. 7m.  
 Ponto de Gás GN  $\varnothing 1"$  na parede - com Válvula Reguladora Remota máx. 7m.

## ESPECIFICAÇÕES TÉCNICAS

Medidas :	1080X790X280mm
Medidas com Embalagem:	1120x840x345mm
Peso :	73,39 kg
Peso com Embalagem:	78,41 kg
Queimadores:	06 unidades
	GN                      GLP
Consumo: 2,82 m <sup>3</sup> /h	Consumo: 0,9 m <sup>3</sup> /h
Potência: 26741,88 Kcal/h	Potência: 27154,86Kcal/h
Pressão: 200 mmCa	Pressão: 280 mmCa

**GN: Gás Natural**

**GLP: Gás liquefeito de petróleo**

## OBSERVAÇÕES


- Usar tubo flexível entre a ligação do equipamento e o ponto de gás;
- Prever no ponto de gás um registro de fecho rápido;
- Considerar captação de gordura e vapor com coifa;
- Indispensável rosca NPT fechado com tampão no ponto de gás;

Rio de Janeiro – matriz e fábrica  
 Rua Frei Jaboatão, 100 – Bonsucesso  
 Rio de Janeiro – RJ, 21041-115  
 Telefone: (21) 2564-2001 / 97021-9982

São Paulo  
 Telefone: (11) 3230-7656  
 email: contato@alfatec.ind.br

 **ALFATEC**  
 SOLUÇÕES EM COZINHAS PROFISSIONAS

 @Alfatec.Cozinhas

 (21) 97215-7105

