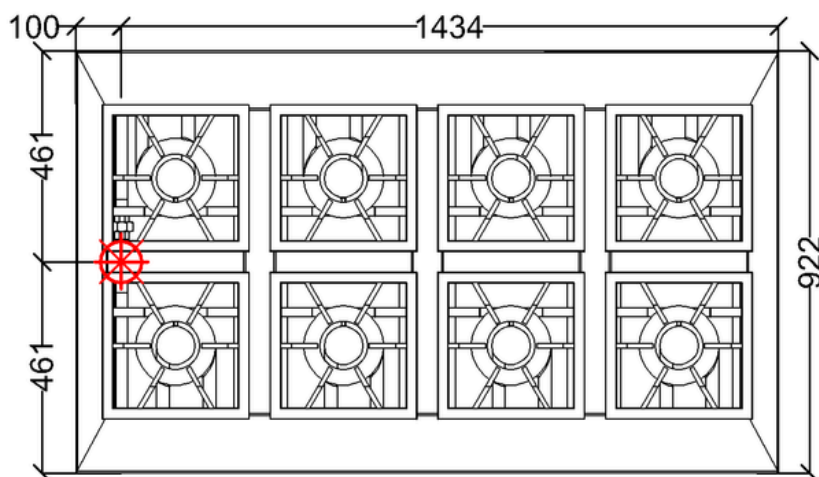
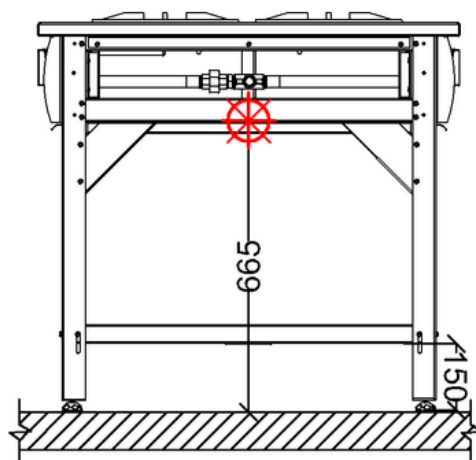
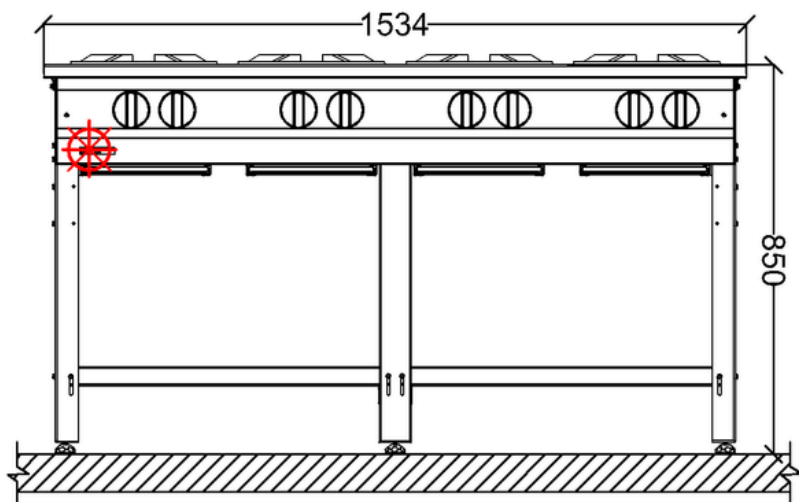


# ALFATEC | FGAM-G8C-P70-B30-8D| FICHA TÉCNICA



OPCIONAL

FORNO



Ponto de Gás GLP  $\varnothing 3/4"$  na parede - com  
Válvula Reguladora Remota máx. 7m.

Ponto de Gás GN  $\varnothing 1"$  na parede - com Válvula  
Reguladora Remota máx. 7m.

## ESPECIFICAÇÕES TÉCNICAS

Medidas :	1534x922X850mm	
Medidas com Embalagem:	1600X1000X900mm	
Peso :	96,71 kg	
Peso com Embalagem:	102,81 kg	
Queimadores:	08 unidades	
	GN	GLP
Consumo:	6,4 m <sup>3</sup> /h	Consumo: 2,08 m <sup>3</sup> /h
Potência:	60986,57 Kcal/h	Potência: 62793,2 Kcal/h
Pressão:	200 mmCa	Pressão: 280 mmCa

**GN: Gás Natural**

**GLP: Gás liquefeito de petróleo**

## OBSERVAÇÕES

- Usar tubo flexível entre a ligação do equipamento e o ponto de gás;
- Prever no ponto de gás um registro de fecho rápido;
- Considerar captação de gordura e vapor com coifa;
- Indispensável rosca NPT fechado com tampão no ponto de gás;

Rio de Janeiro – matriz e fábrica  
Rua Frei Jabotão, 100 – Bonsucesso  
Rio de Janeiro – RJ, 21041-115  
Telefone: (21) 2564-2001 / 97021-9982

São Paulo  
Telefone: (11) 3230-7656  
email: contato@alfatec.ind.br

**ALFATEC**  
SOLUÇÕES EM COZINHAS PROFISSIONAS

@Alfatec.Cozinhas

(21) 97215-7105

