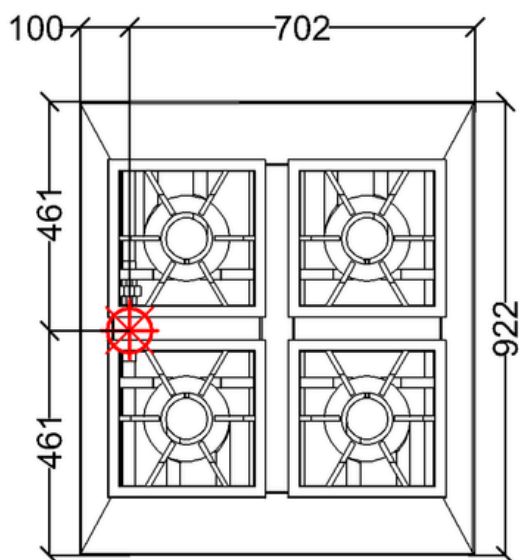
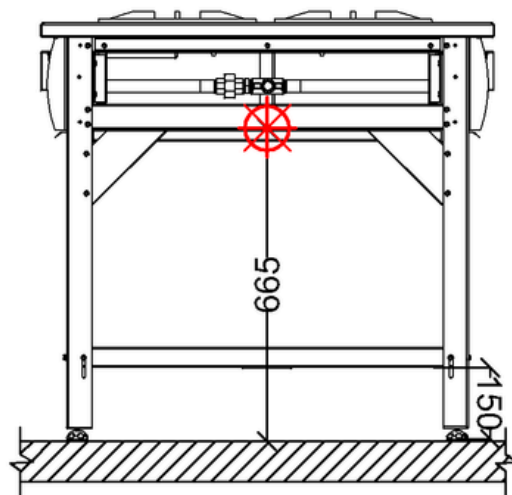
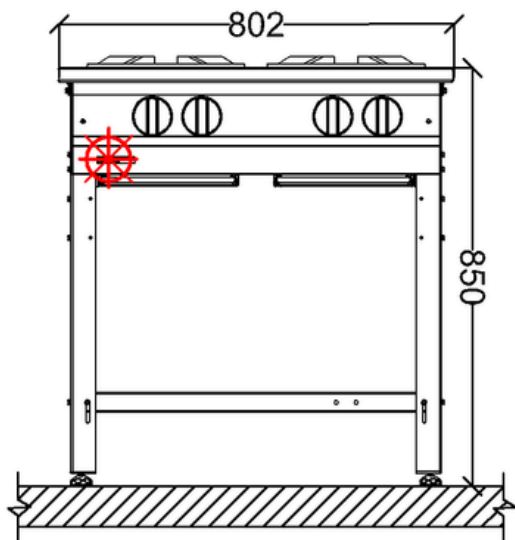


ALFATEC | FGAM-G4C-P70-B30-4D | FICHA TÉCNICA



OBSERVAÇÕES

- Usar tubo flexível entre a ligação do equipamento e o ponto de gás;
- Prever no ponto de gás um registro de fecho rápido;
- Considerar captação de gordura e vapor com coifa;
- Indispensável rosca NPT fechado com tampão no ponto de gás;

OPCIONAL



FORNO



Ponto de Gás GLP $\varnothing 3/4"$ na parede - com Válvula Reguladora Remota máx. 7m.

Ponto de Gás GN $\varnothing 1"$ na parede - com Válvula Reguladora Remota máx. 7m.

ESPECIFICAÇÕES TÉCNICAS

Medidas :	802x922X850mm	
Medidas com Embalagem:	870X1000X900mm	
Peso :	69,13 kg	
Peso com Embalagem:	73,91 kg	
Queimadores:	04 unidades	
	GN	GLP
Consumo: 3,2 m ³ /h	Consumo: 1,04 m ³ /h	
Potência: 30493,28 Kcal/h	Potência: 31396,6 Kcal/h	
Pressão: 200 mmCa	Pressão: 280 mmCa	

GN: Gás Natural


GLP: Gás liquefeito de petróleo

Rio de Janeiro – matriz e fábrica
Rua Frei Jabotão, 100 – Bonsucesso
Rio de Janeiro – RJ, 21041-115
Telefone: (21) 2564-2001 / 97021-9982

São Paulo
Telefone: (11) 3230-7656
email: contato@alfatec.ind.br

ALFATEC
SOLUÇÕES EM COZINHAS PROFISSIONAS

 @Alfatec.Cozinhas

 (21) 97215-7105

