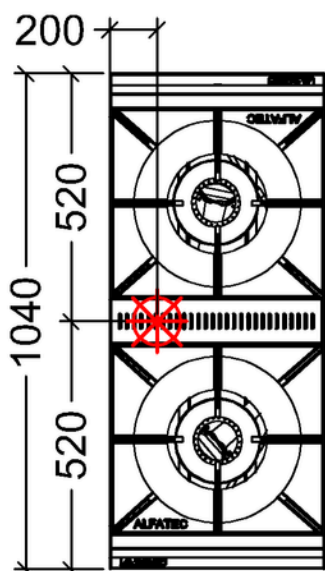
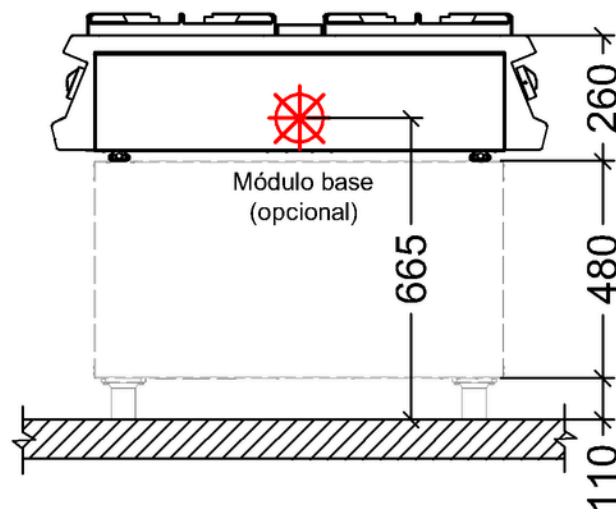
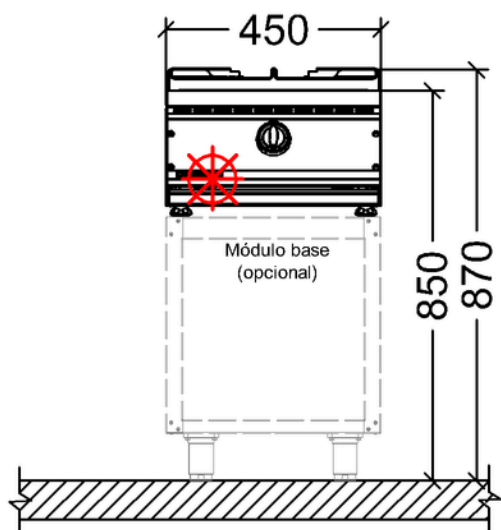


ALFATEC | FG93-B2C | FICHA TÉCNICA



OPCIONAL

 **RODÍZIOS**



Ponto de Gás GLP $\varnothing 3/4"$ na parede - com Válvula Reguladora Remota máx. 7m.

Ponto de Gás GN $\varnothing 1"$ na parede - com Válvula Reguladora Remota máx. 7m.

OBSERVAÇÕES

- Usar tubo flexível entre a ligação do equipamento e o ponto de gás;
- Prever no ponto de gás um registro de fecho rápido;
- Considerar captação de gordura e vapor com coifa;
- Indispensável rosca NPT fechado com tampão no ponto de gás;

ESPECIFICAÇÕES TÉCNICAS

Medidas :	450X1040X260mm	
Medidas com Embalagem:	480X1070X280mm	
Peso :	49,61 kg	
Peso com Embalagem:	55,49 kg	
Queimadores:	02 unidades	
	GN	GLP
Consumo:	1,68 m ³ /h	Consumo: 0,56 m ³ /h
Potência:	16021,02 Kcal/h	Potência: 17019,1Kcal/h
Pressão:	200 mmCa	Pressão: 280 mmCa

GN: Gás Natural


GLP: Gás liquefeito de petróleo

Rio de Janeiro – matriz e fábrica
Rua Frei Jabotão, 100 – Bonsucesso
Rio de Janeiro – RJ, 21041-115
Telefone: (21) 2564-2001 / 97021-9982

São Paulo
Telefone: (11) 3230-7656
email: contato@alfatec.ind.br

 **ALFATEC**
SOLUÇÕES EM COZINHAS PROFISSIONAS

 @Alfatec.Cozinhas

 (21) 97215-7105

