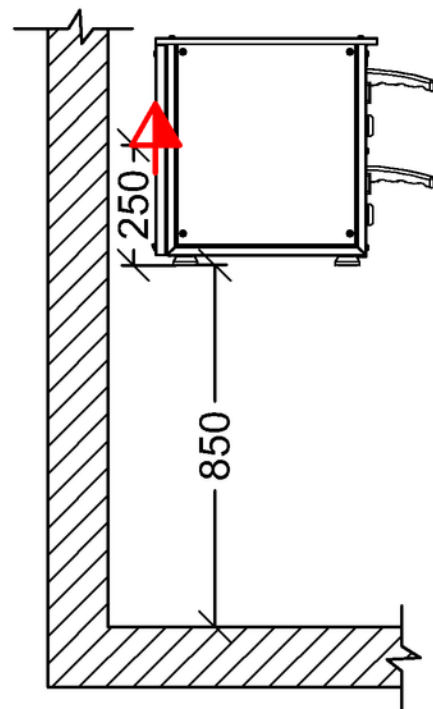
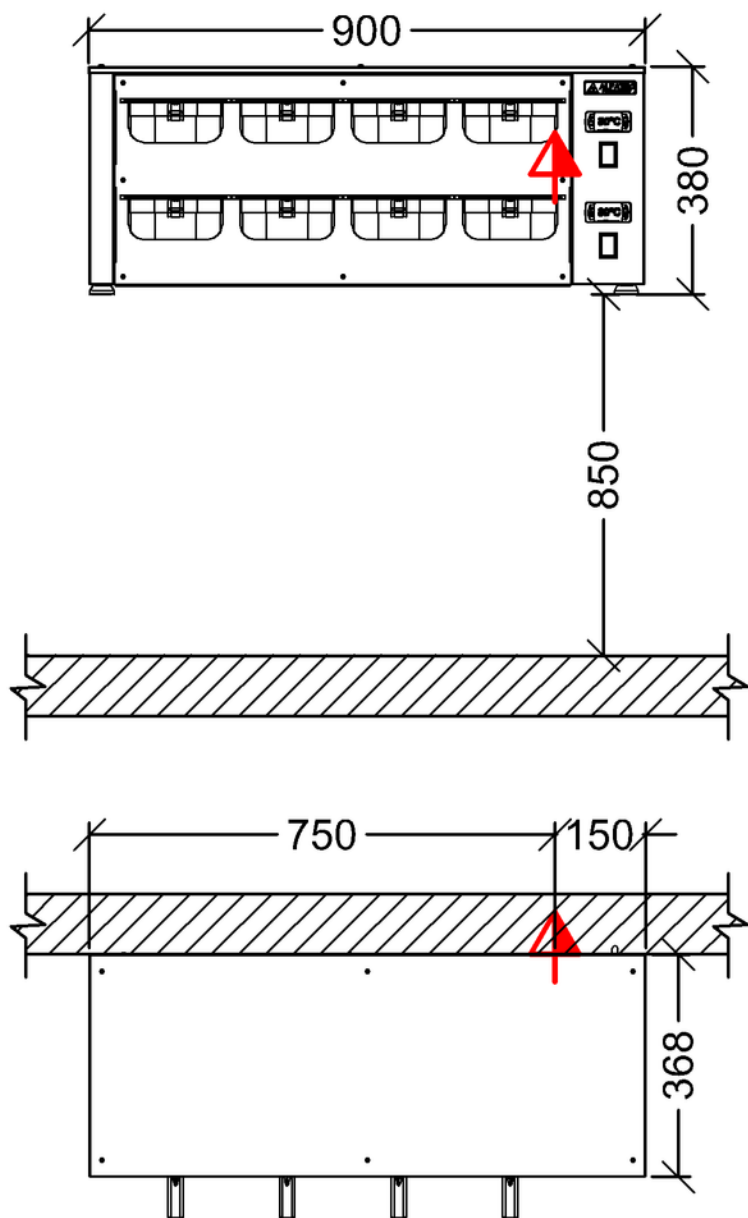


# ALFATEC | EDP8GN | FICHA TÉCNICA



OPCIONAL

△ ▽ GN 1/3X65mm

## ESPECIFICAÇÕES TÉCNICAS

Medidas :	900X368X545mm
Medidas com Embalagem:	950X418X595mm
Peso :	41,50 kg
Peso com Embalagem:	46,77 kg
Alimentação Elétrica:	220V - 60Hz Mono.
Potência:	3,2 kW
Temperatura de trabalho:	80 °C
Capacidade:	8 gn's 1/3x65 mm




Ponto elétrico na parede 220V monofásico - 60Hz, potência 3,2Kw.

Rio de Janeiro – matriz e fábrica  
Rua Frei Jaboatão, 100 – Bonsucesso  
Rio de Janeiro – RJ, 21041-115  
Telefone: (21) 2564-2001 / 97021-9982

São Paulo  
Telefone: (11) 3230-7656  
email: contato@alfatec.ind.br

 **ALFATEC**  
SOLUÇÕES EM COZINHAS PROFISSIONAS

 @Alfatec.Cozinhas

 (21) 97215-7105

