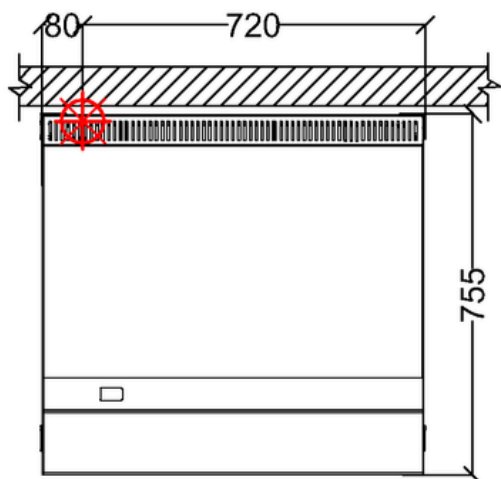
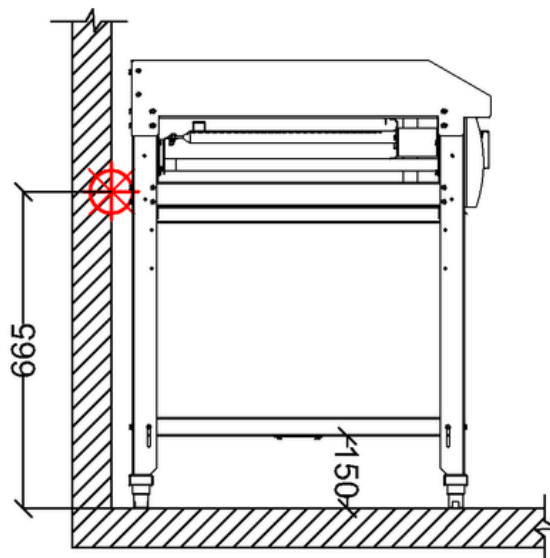
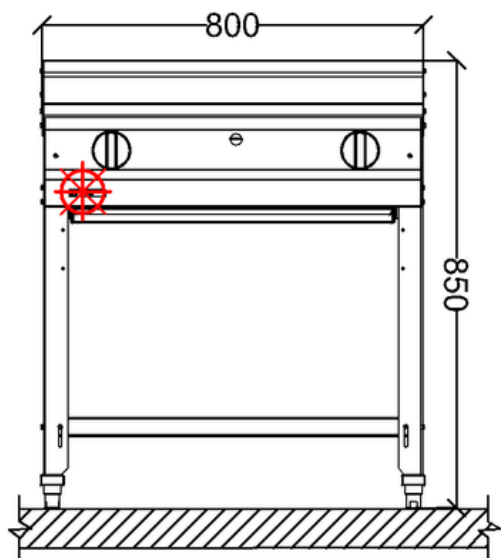


ALFATEC | CHAM-800X755 | FICHA TÉCNICA



Ponto de Gás GLP $\varnothing 3/4"$ na parede - com Válvula Reguladora Remota máx. 7m.
Ponto de Gás GN $\varnothing 1"$ na parede - com Válvula Reguladora Remota máx. 7m.

OBSERVAÇÕES

- Usar tubo flexível entre a ligação do equipamento e o ponto de gás;
- Prever no ponto de gás um registro de fecho rápido;
- Considerar captação de gordura e vapor com coifa;
- Indispensável rosca NPT fechado com tampão no ponto de gás;

ESPECIFICAÇÕES TÉCNICAS

Medidas :	800X755X850mm	
Medidas com Embalagem:	1000X860X970mm	
Peso :	69,54 kg	
Peso com Embalagem:	72,99 kg	
	GN	GLP
Consumo:	1,33 m ³ /h	Consumo: 0,42 m ³ /h
Potência:	12777,23 Kcal/h	Potência: 12676,67 Kcal/h
Pressão:	200 mmCa	Pressão: 280 mmCa

GN: Gás Natural

GLP: Gás liquefeito de petróleo



Rio de Janeiro – matriz e fábrica
Rua Frei Jaboatão, 100 – Bonsucesso
Rio de Janeiro – RJ, 21041-115
Telefone: (21) 2564-2001 / 97021-9982

São Paulo
Telefone: (11) 3230-7656
email: contato@alfatec.ind.br

ALFATEC
SOLUÇÕES EM COZINHAS PROFISSIONAS

@Alfatec.Cozinhas

(21) 97215-7105